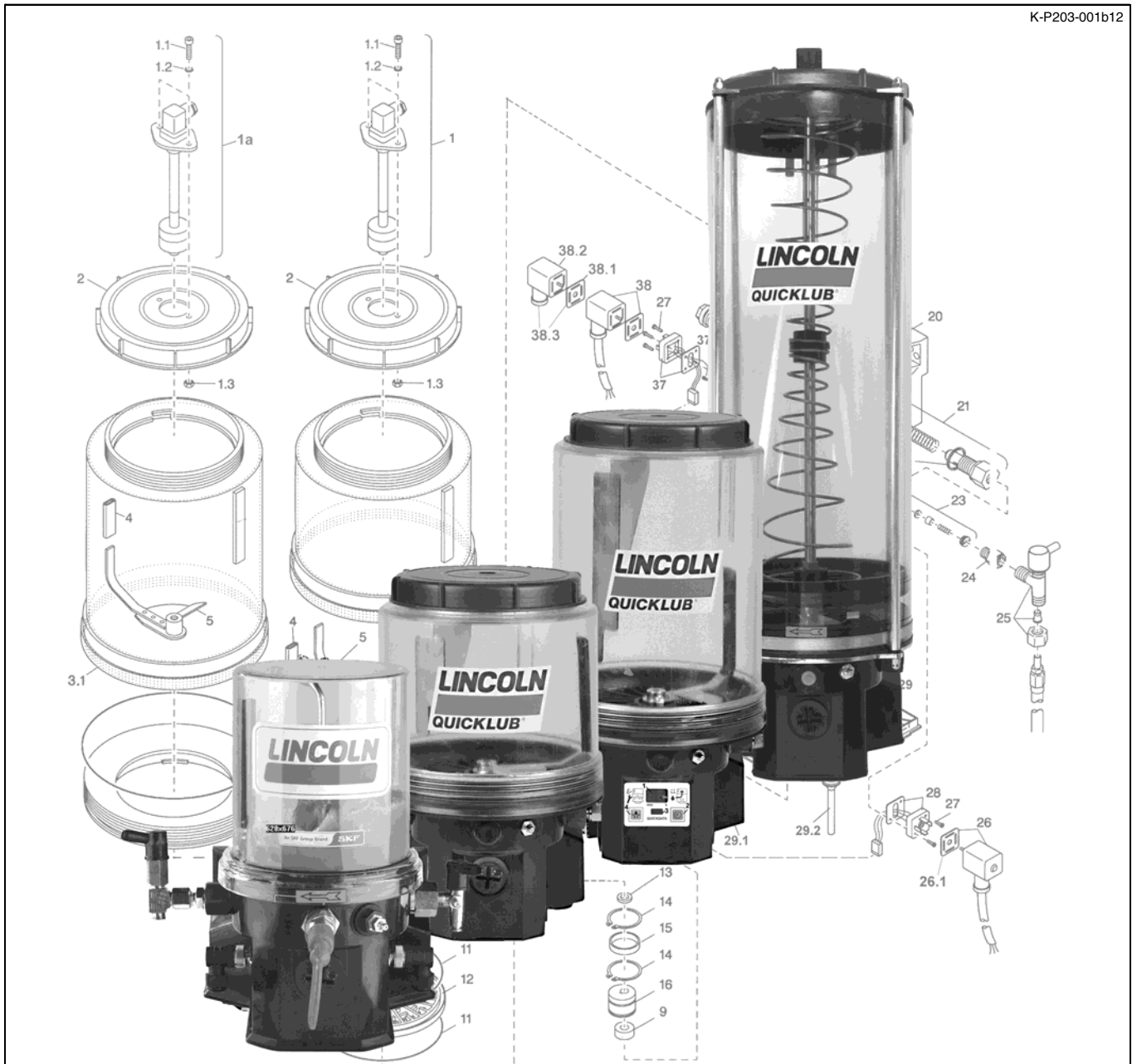


Einzelteile der Quicklub- Zentralschmierpumpen 203, 223/233, 243



Diese Benutzerinformation wurde erstellt im Auftrag des Herstellers

Lincoln GmbH
Heinrich-Hertz-Str. 2-8
D-69190 Walldorf

Alle Rechte vorbehalten.

Jegliche Vervielfältigung dieser Benutzerinformation, gleich nach welchem Verfahren, ist ohne vorherige schriftliche Genehmigung durch die Fa. Lincoln GmbH, auch auszugsweise, untersagt.

Änderungen ohne vorherige Ankündigung bleiben vorbehalten.



© 2012 by

Telefon: +49 (6227) 33-0

Telefax: +49 (6227) 33-259

E-Mail: Lincoln@lincolnindustrial.de

Inhaltsverzeichnis

	Seite		Seite
Typenschlüssel	4	C ... Anschlussart	
Grundtypen:		- mit Würfelstecker	34
Pumpe 203	8	- mit Bajonettstecker	35
Pumpen 223/233	10	- mit PG9-Kabelverschraubungen	36
Pumpe 243	12	- mit AMP-Stecker	37
		- mit PG9-Kabelversch. & AMP-Stecker (fliegend)	38
A ... Behälter (2 ... 15 Liter)		- mit Wechselstrom-Anschluss AC	39
- XN: geschlossen, ohne Leermeldung	14	D ... Motor-Anschluss	40
- XL: geschlossen, mit Leermeldung	18	E ... mit Steuerplatine	41
- XNBO: mit Deckel, ohne Leermeldung	21	Steuerplatinen M00-M23	
- XLBO: mit Deckel, mit Leermeldung	24	- Jumper-Konfiguration	42
- YLBO: mit Deckel, mit Leermeldung	27	- Anschlussklemmen	43
- XLF: mit Folgeplatte und Leermeldung	29	Steuerplatinen V10-V13	
- XBF: mit Folgeplatte, Voll- und Leermeldung	31	- Jumper-Konfiguration	44
B ... mit Magnetschalter für Leermeldung	33	- Anschlussklemmen	44
		Lincoln weltweit	46
		Weitere Informationen:	
		• Quickclub-Teilekatalog 2.0-20001	

Typenschlüssel – Pumpen 203



6001a02

HINWEIS

Alle Pumpen, die von den hier genannten Standard-Pumpen abweichen, können anhand des momentan gültigen Typenschlüssels zusammengestellt und bestellt werden.

P203 – Grundtyp der Pumpe für Fett oder Öl mit 1-3 Auslässen und Gleichstrommotor

Behältergröße

- 2 = 2 l Klarsicht-Kunststoffbehälter
- 4 = 4 l Klarsicht-Kunststoffbehälter
- 8 = 8 l Klarsicht-Kunststoffbehälter
- 11 = 11 l Klarsicht-Kunststoffbehälter
- 15 = 15 l Klarsicht-Kunststoffbehälter

Behälterauführungen

Code

Liter

I II III 2 4 8 11 15

X N x x x

X N FL x

X N BO x x x x

X L x x x

X L BO x x x x

X L F x x x

X B F x x x x

Y N

Y N BO x x x

Y L BO x x

Decodierung

I X = Behälter für Fett
Y = Behälter für Öl

II N = Normalausführung
L = Leermeldung (intermittierend)
B = Voll- & Leermeldung (Dauerlicht)

III ohne Angabe = Standard
BO = Befüllung von oben
FL = Flachbehälter
F¹⁾ = mit Folgeplatte

¹⁾ Die Voll- bzw. Leermeldung sind nicht mit der integrierten Steuerung kombinierbar.

Pumpenelemente

1-3 = Anzahl der eingesetzten Elemente

- K 5 = Kolbendurchmesser = 5 mm
- K 6 = Kolbendurchmesser = 6 mm
- K 7 = Kolbendurchmesser = 7 mm
- KR = Pumpenelement regulierbar, Kolben-Ø = 7 mm
- B 7 = Kolbendurchmesser = 7 mm (Fördermenge von K5)
- S 7 = Kolbendurchmesser = 7 mm (für silikonhaltige Schmierstoffe)
- C 7 = Kolbendurchmesser = 7 mm²⁾

²⁾ C7 = Bezeichnung von Pumpenelementen zur Förderung von Meißelpasten (Meißel = Chisel)

Anschlussspannungen

- 12 = 12 VDC (Würfel-, Bajonett- oder M12-Stecker)
- 24 = 24 VDC (Würfel-, Bajonett- oder M12-Stecker)
- AC = 110-240 VAC ±10%, 50/60 Hz ±5% (Würfelstecker)³⁾

Anzahl der Anschlussmöglichkeiten

- 1A = 1 Anschluss DC, AC³⁾
 - 1A: für Versorgungsspannung (VAC nur mit Würfelstecker) links unten
 - 1A: für Versorgungsspannung (VDC) links oben
- 2A = 2 Anschlüsse⁴⁾
 - 1A: für Versorgungsspannung (VAC nur mit Würfelstecker) links unten, DC
 - 2A: für Leuchtdrucktaste/Leermeldung oder Kolbendetektor (siehe unter 3A = 3 Anschlüsse)
- 3A = 3 Anschlüsse³⁾
 - 1A: für Versorgungsspannung (VAC nur mit Würfelstecker), links unten, AC³⁾
 - 2A: für Leuchtdrucktaste + Leermeldung (Bajonettstecker), links oben
 - 3A: für Kolbendetektor (Bajonettstecker), rechts oben

³⁾ Ausrüstungen werden in separaten Dokumentationen beschrieben

⁴⁾ 1A: Anschluss der Leermeldung für Öl wird nicht berücksichtigt & 2A: nur bei Leuchtdrucktaste

Anschlussart

- 1 = Würfelstecker (Versorgungsspannung, DIN 43650)
- 2 = M12-Stecker
- 5 = Bajonettstecker nach DIN 72585-1, 4/3-polig
- 6 = Bajonettstecker, 7-/ 5-polig, M08-M23
- 7 = Bajonettstecker, 7/6-polig (V10-V13, V20-V23)
- 8 = PG-Verschraubung

Anschluss außerhalb der Pumpe

- 00 = ohne Anschlussdose, ohne Kabel
- 01 = mit Anschlussdose, ohne Kabel
- 10 = mit 10 m Kabel
- 11 = mit 10 m ADR-Kabel
- 13 = mit 10 m Kabel, 5-adrig (Mikroprozessor M08-M23)
- 14 = Bajonettsteckdose mit 10 m Kabel, 4/3-adrig
- 15 = Bajonettsteckdose mit 10 m Kabel, 7/5-adrig
- 16 = Bajonettsteckdose mit 10 m Kabel, 7/6-adrig

Steuerplatinen 12V / 24 V

- ohne Angabe = Pumpe ohne Steuerung
- M08-M23 = mit Mikroprozessorsteuerung und verschiedenen Einstellvarianten (überwachte Systeme)
- V10-V13 = mit variabel einstellbarer Pausen- und Schmierzeit (V20-V23 nur für USA)
- V10-V13-ADR = mit variabel einstellbarer Pausen- und Schmierzeit⁵⁾
- H = für Anhänger oder Sattelanhänger
- H-ADR = für Anhänger oder Sattelanhänger⁵⁾

⁵⁾ für Gefahrgut-Transporte

Typen-Beispiele:

- P203 - 2 X N - 1 K6 - 24 - 1A 1. 01 - V10
- P203 - 4 X B F - 1 KR - AC - 1A 1. 01 - V12
- P203 - 2 X N - 1 K6 - 12 - 1A 2. 00
- P203 - 8 X L - 1 K6 - 24 - 2A 1. 10 - V10
- P203 - 4 Y N BO - 2 K5 - 24 - 1A 1. 01
- P203 - 2 X L - 1 K6 - AC - 3A 6. 15 - M08

Typenschlüssel – Pumpen P223 & P233



6001a02

HINWEIS

Alle Pumpen, die von den hier genannten Standard-Pumpen abweichen, können anhand des aktuellen Typenschlüssels zusammengestellt und geordert werden.

Typen-Beispiele:

P223	- 2 - X	L -	1	K6 - AC - 3A	5.	14 - MF01
P233	- 4 - X	L BO -	1	KR - 24 - 2A	6.	15 - MDF02
P223	- 2 - X	L -	2	K5 - 12 - 2A	6.	15 - MF02
P223	- 8 - X	L BO -	1	K7 - 24 - 2A	5.	14 - MF01
P233	- 2 - X	L -	1	K6 - 24 - 2A	5.	14 - MDF01

Grundtyp der Pumpe für Fett

mit 1-3 Auslässen und Gleichstrommotor
P223 = Pumpe ohne Datalogger MF
P233 = Pumpe mit Datalogger MDF

Behältergröße

2 = 2 Liter Klarsichtkunststoffbehälter
4 = 4 Liter Klarsichtkunststoffbehälter
8 = 8 Liter Klarsichtkunststoffbehälter
15 = 15 Liter Klarsichtkunststoffbehälter

Behälterausführungen:

Erhältliche Kombinationen	Decodierung
I II III	I X = Behälter für Fett
- X N	II N = ohne Leermeldung
- X N FL	L = mit Leermeldung
- X N BO	III [...] = Standardbehälter (2 Liter)
- X L	FL = Flachbehälter
- X L BO	BO = Befüllung von oben
- Y N BO	
- Y L BO	

¹⁾ Die Voll- bzw. Leermeldung sind nicht mit der integrierten Steuerung kombinierbar.

Pumpenelemente

1-3 = Anzahl der eingesetzten Elemente
B 7 ²⁾ = Kolbendurchmesser = 7 mm, Fördermenge 2,0 ccm/min
K 5 = Kolbendurchmesser = 5 mm, Fördermenge 2,0 ccm/min
K 6 = Kolbendurchmesser = 6 mm, Fördermenge 2,8 ccm/min
K 7 = Kolbendurchmesser = 7 mm, Fördermenge 4,0 ccm/min
K R = Kolbendurchmesser = 7 mm, Fördermenge regelbar
C 7 ³⁾ = Kolbendurchmesser = 7 mm, Fördermenge 4,0 ccm/min

²⁾ mit Bypassbohrung

³⁾ Bezeichnung von Pumpenelementen zur Förderung von Meißelpasten (Meißel = Chisel)

Anschlussspannung

12 = für Gleichstrommotor mit 12 VDC
24 = für Gleichstrommotor mit 24 VDC
AC = 110 / 240 VAC ±10%, 50-60 Hz ±5% (mit Gleichstrommotor 24 VDC)

Anzahl der elektrischen Anschlussmöglichkeiten (nur am Pumpengehäuse)

2A = 2 Anschlüsse:

- links oben Versorgungsspannung, Leuchtdrucktaster (Testlauf & Zusatzschmierung) und Störungsanzeige (* / **)
 - rechts oben Kolbendetektor (Verteilerüberwachung) Bajonettstecker 4/2-polig

3A = 3 Anschlüsse:

- links unten Versorgungsspannung (Würfelstecker)
 - links oben Leuchtdrucktaster und Störungsanzeige (* / **)
 - rechts oben Kolbendetektor (Verteilerüberwachung) Bajonettstecker 4/2-polig

Anschlussart ⁴⁾

1 = Würfelstecker (Versorgungsspannung, DIN 43650)
5 = Bajonettstecker 4-polig, DIN 72585-1 (* für MF01/MDF01)
6 = Bajonettstecker 7/5-polig, DIN 72585-1 (** für MF02/MDF02)

⁴⁾ andere Anschlussarten auf Anfrage möglich

Anschluss außerhalb der Pumpe

00 = ohne Anschlussdose, ohne Kabel
14 ⁵⁾ = Bajonettsteckdose mit 10 m Kabel, 4-adrig
15 ⁶⁾ = Bajonettsteckdose mit 10 m Kabel, 7/5-adrig

⁵⁾ nur mit Anschlussart 2A5 / 3A5

⁶⁾ nur mit Anschlussart 2A6 / 3A6

Steuerplatinen 12V / 24 V

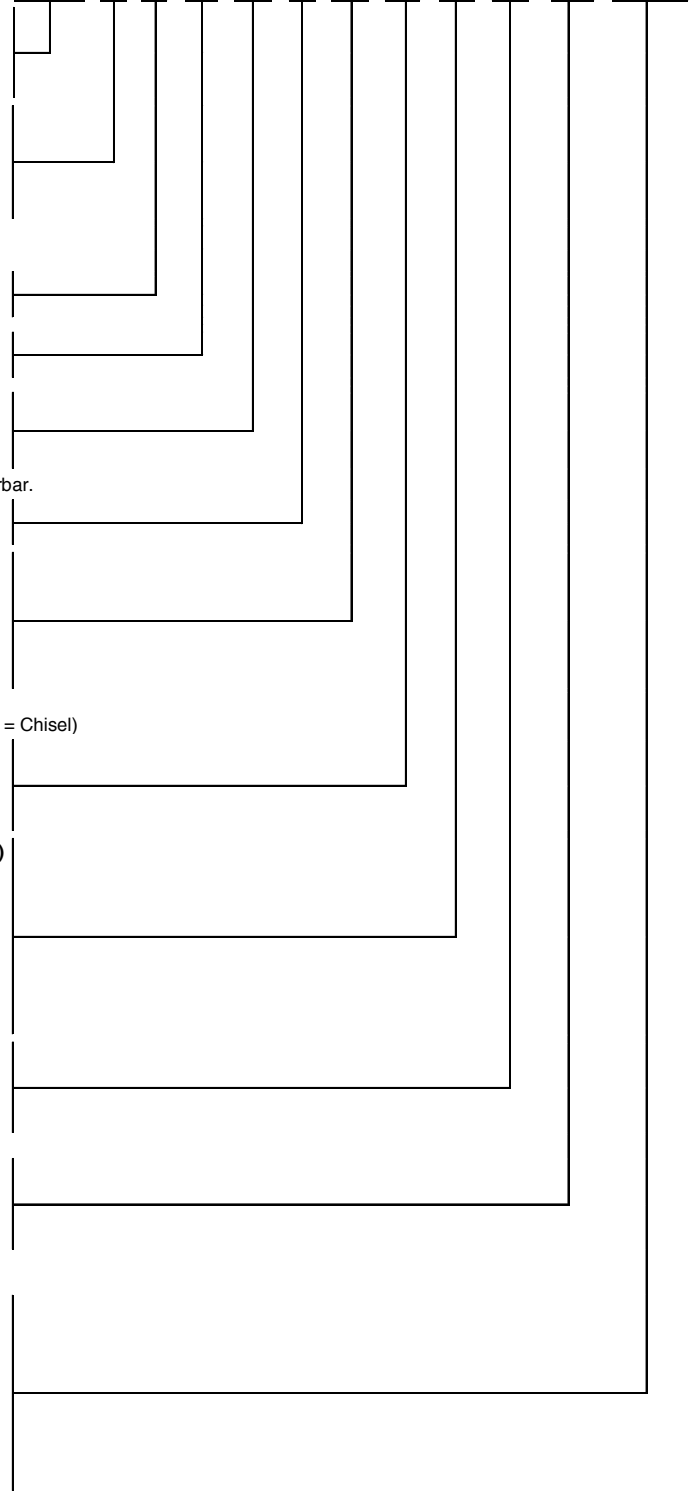
MF01 = mit Mikroprozessorsteuerung und Folientastatur (Kontakte 15/30 gebrückt)

MF02 ⁷⁾ = mit Mikroprozessorsteuerung und Folientastatur (Kontakte 15/30 nicht gebrückt)

MDF01 = mit Mikroprozessorsteuerung, Datalogger und Folientastatur (Kontakte 15/30 gebrückt)

MDF02 ⁷⁾ = mit Mikroprozessorsteuerung, Datalogger und Folientastatur (Kontakte 15/30 nicht gebrückt)

⁷⁾ nur mit Anschlussart 2A6



Änderung vorbehalten

Typenschlüssel – Pumpen P243



6001a02

HINWEIS

Alle Pumpen, die von den hier genannten Standard-Pumpen abweichen, können anhand des aktuellen Typenschlüssels zusammengestellt und geordert werden.

Typen-Beispiele:

P243	- 2	X	L	-	3	K6	- 24	- 3A	2.	01	- MD20-8
P243	4	X	L	BO	- 3	K6	- 24	- 3A	2.	01	MD21
P243	- 2	X	L	-	- 3	KR	- AC	- 4A	2.	01	- MD20-8
P243	- 8	X	L	-	3	K7	- 24	- 2A	7.	16	- MD20-8
P243	- 4	X	L	BO	- 2	K5	- 24	- 3A	2.	01	- MD21
P243	- 2	X	L	-	3	K6	- AC	- 3A	7.	16	- MD20-8

Grundtyp der Pumpe für Fett

Behältergröße

- 2 = 2 Liter Klarsichtkunststoffbehälter
- 4 = 4 Liter Klarsichtkunststoffbehälter
- 8 = 8 Liter Klarsichtkunststoffbehälter
- 15 = 15 Liter Klarsichtkunststoffbehälter

Behälterausführungen:

Erhältliche Kombinationen

I	II	III	Decodierung	
			X =	Behälter für Fett
			Y =	Behälter für Öl
			L =	mit Leermeldung
			B =	mit Voll- & Leermeldung
			[...]	Standardbehälter (2 Liter)
			BO =	Befüllung von oben
			F ¹⁾ =	Behälter mit Folgeplatte

¹⁾ Befüllung von unten.

Pumpenelemente

0-3 = Anzahl der eingesetzten Elemente

0 0 = ohne Pumpenelemente

B 7 = ²⁾ Kolbendurchmesser = 7 mm, Fördermenge 2,0 ccm/min

K 5 = Kolbendurchmesser = 5 mm, Fördermenge 2,0 ccm/min

K 6 = Kolbendurchmesser = 6 mm, Fördermenge 2,8 ccm/min

K 7 = Kolbendurchmesser = 7 mm, Fördermenge 4,0 ccm/min

K R = Kolbendurchmesser = 7 mm, Fördermenge regelbar

C 7 = ³⁾ Kolbendurchmesser = 7 mm

²⁾ mit Bypassbohrung

³⁾ Bezeichnung von Pumpenelementen zur Förderung von Meißelpasten (Meißel = Chisel)

Anschlussspannung

12 = für Gleichstrommotor mit 12 VDC

24 = für Gleichstrommotor mit 24 VDC

AC = 110-240 VAC ±10%, 50-60 Hz ±5% (mit Gleichstrommotor 24 VDC)

Anzahl der elektrischen Anschlussmöglichkeiten

2A = 2 Anschlüsse (DC mit Bajonettstecker)

- links: Versorgungsspannung Pumpe + Leermeldung

- rechts: Kolbendetektor

3A = 3 Anschlüsse (AC mit Würfelstecker & DC mit M12- oder Bajonettstecker)

- links: Versorgungsspannung Pumpe AC & Leermeldung

- rechts: Kolbendetektor

4A = 4 Anschlüsse (AC mit Würfelstecker & DC mit M12-Stecker + Leermeldung oben)

- links: Versorgungsspannung Pumpe, Steuerplatine, Leermeldung, Leuchtdrucktaster

- rechts: Kolbendetektor

- oben: Leermeldung für Folgeplatte oder Ölbehälter

Anschlussart

1 = Würfelstecker (Versorgungsspannung, DIN 43650)

2 = M12-Stecker

5 = Bajonettstecker 4-polig, DIN 72585-1

7 = ⁴⁾ Bajonettstecker 7/7-polig, DIN 72585-1

⁴⁾ nur potentialgebunden verwendbar

Anschluss von der Pumpe zu externen Geräten

00 = Anschlussstecker, Verschlusskappe (Anschlussart 1)

01 = Anschlussstecker, Anschlussdose (Anschlussart 1 und 2)

10 = Anschlussstecker, Anschlussdose +10m Kabel (Anschlussart 1 und 2)

14 = Anschlussstecker, Anschlussdose +10m Kabel (Anschlussart 5)

16 = Anschlussstecker, Anschlussdose +10m Kabel (Anschlussart 7)

Steuerplatinen

MD21 = potentialfrei (ohne Jumper-Konfiguration)

MD	20-1	20-2	20-3	20-4	20-5	20-6	20-7	20-8 ⁵⁾
- Relais 1 ⁶⁾	-	-	-	-	+	+	+	+
- Relais 2 ⁷⁾	-	-	+	+	-	-	+	+
- Relais 3 ⁸⁾	-	+	-	+	-	+	-	+

⁵⁾ Werkseinstellung

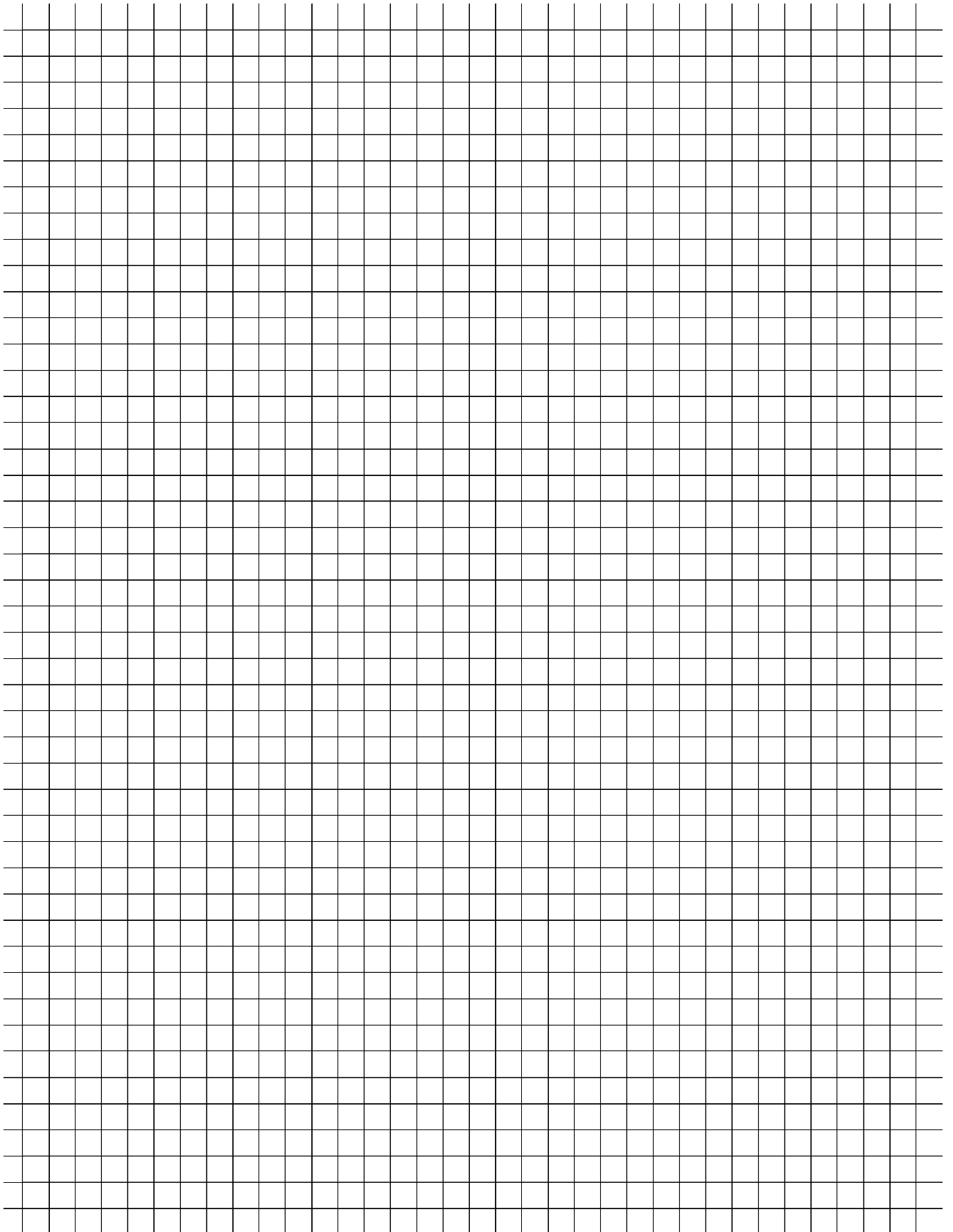
⁶⁾ Error

⁷⁾ Vollmeldung und Motor-Rückmeldung

⁸⁾ Leermeldung

Änderung vorbehalten

Notizen:



Änderung vorbehalten

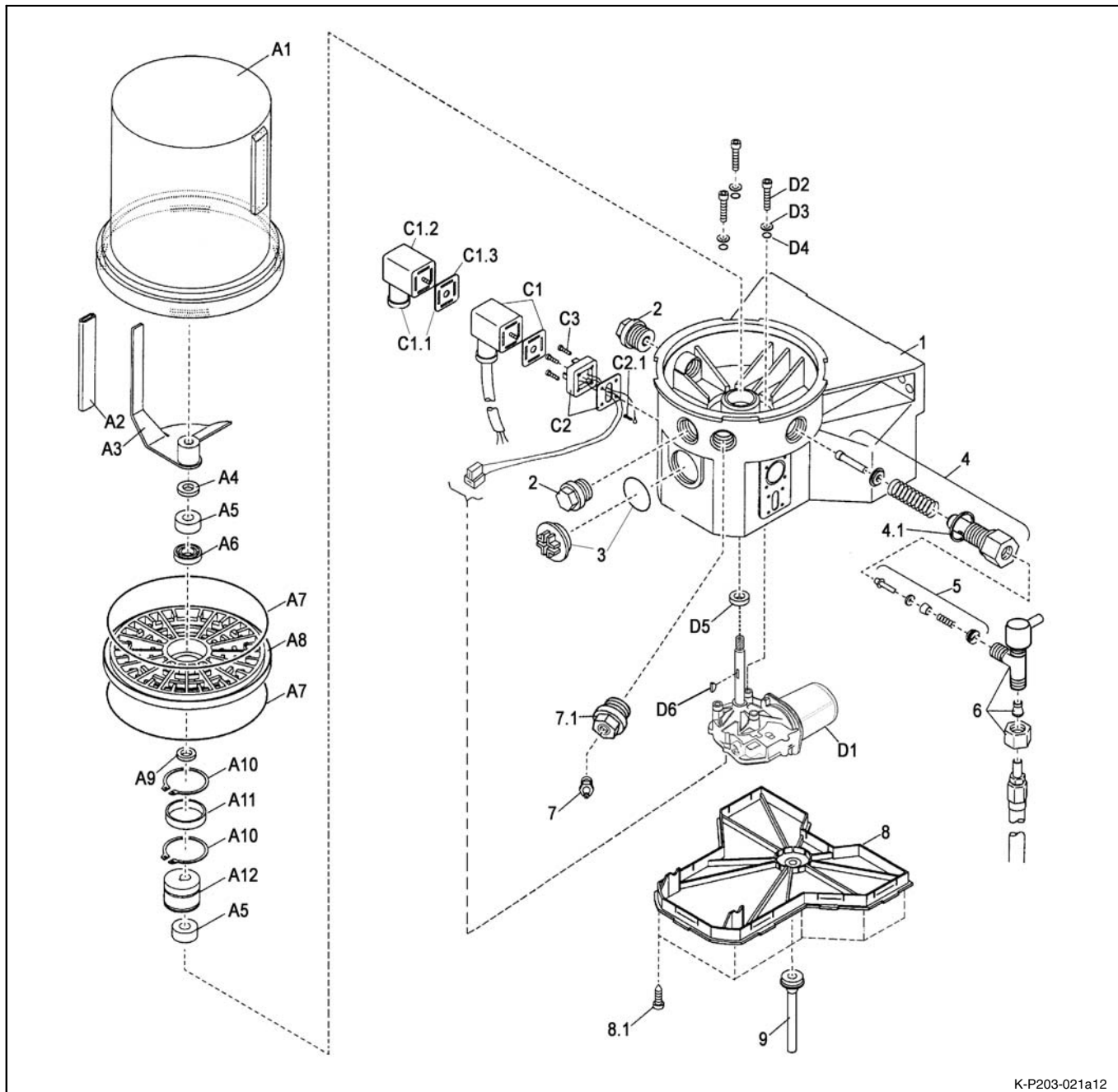
Pumpe 203 – Grundtyp

Explosionszeichnung P203-2XN-K-12/24-1A1.01/10

- 2-Liter-Behälter für Fett
- 1-3 Pumpenelement(e) (siehe Stückliste)
- mit Rührflügel

... ohne Leermeldung

- ohne Steuerung
- Versorgungsspannung: Gleichstrom
- Anschlussart mit Würfelstecker 1A1.01/10



K-P203-021a12

Stückliste
P203-2XN-K-12/24-1A1.01/10

Pos.	Beschreibung	Stk.	Sach-Nr.
1	Gehäuse inkl. Pos. 8 / 8.1 / 9	1	544-32191-1
	Gehäuse	1	444-72427-1
	UL Gehäuse	1	444-72428-1
2	Verschlussschraube M22 x 1,5 x 12	0-2	303-19285-1
3	Schutzstopfen mit O-Ring	1	544-32851-1
4	Pumpenelement inkl. Pos. 4.1	1-3	
	* - K5 mit Kolben-Ø 5 mm		600-26875-2
	** - K6 mit Kolben-Ø 6 mm		600-26876-2
	*** - K7 mit Kolben-Ø 7 mm		600-26877-2
	*** - C7 mit Kolben-Ø 7 mm		600-28750-1
	*** - B7 mit Kolben-Ø 7 mm		600-29185-1
	- KR regelbar		655-28716-1
4.1	Dichtring Ø 22,2 x 27 x 1,5	1-3	306-17813-1
5	Rückschlagventil	1-3	
	* - Ø 5 mm für K5		504-36071-8
	** - Ø 6 mm für K6		504-36071-4
	*** - Ø 7 mm für K7, C7, B7		504-36071-9
6	Druckbegrenzungsventil ¹⁾	1-3	
	- SVTE-350-1/4-D6		624-28894-1
	- SVTE-270-1/4-D6		624-28892-1
	- SVTE-200-1/4-D6		624-28891-1
7	Kegelschmiernippel AR 1/4 Z	1	251-14109-2
7.1	Adapter ²⁾ M22 x 1,5 x 12	1	304-19619-1
8	Gehäusedeckel ab 1996	1	544-32217-1
	UL Gehäusedeckel	1	444-70128-1
8.1	Schraube 3 x 25	10	206-13796-7
9	Entwässerungsschlauch	1	444-24310-1

¹⁾ weitere Druckbegrenzungsventile siehe Teilekatalog 2.0-20001

²⁾ alternativ: Verschlussschraube Pos. 2 anstatt Pos. 7 & 7.1

³⁾ Motorengehäuse nur mit Pos. D2 befestigen, da Motor im Auslieferungszustand ohne Befestigungsgewinde

⁴⁾ Varianten:
 - weitere Behälter siehe Kapitel **A**
 - Magnetschalter siehe Kapitel **B**
 - weitere Anschlussarten siehe Kapitel **C**
 - Motor-Anschluss siehe Kapitel **D**
 - Steuerungen siehe Kapitel **E**

Pos.	Beschreibung	Stk.	Sach-Nr.
A⁴⁾ Behälter-Baugruppe			
A1	Behälter 2XN	1	544-31996-1
A2	Schlauch 12,5 cm	1	111-35089-2
A3	Rührflügel inkl. Pos. A2	1	544-33569-1
A4	Scheibe 8.4	1	209-13072-6
A5	Lagerring	2	444-24168-1
A6	Rillenkugellager D 10/26 x 8	1	250-14009-7
A7	O-Ring Ø 142 x 4	2	219-13730-7
A8	Zwischenboden	1	444-24167-1
A9	Passscheibe 10 x 16 x 0,5	1	209-13047-5
A10	Sprengtring SW 32	2	211-14100-1
A11	Druckring Ø 33 x 37 x 13	1	444-24439-1
A12	Exzenter	1	444-24170-2
B⁴⁾ Magnetschalter / ohne			
C⁴⁾ Anschlussart			
C1	Leitungsdose 1A1 inkl. Pos. C1.3 und 10 m Kabel	1	664-36078-7
C1.1	Leitungsdose 1A1 inkl. Pos. C1.3	1	544-32850-1
C1.2	Leitungsdose 1A1	1	236-10834-5
C1.3	Flachdichtung	1	236-13294-3
C2	Würfelsecker 1A1 mit Kabel	1	664-36884-5
C2.1	Blechschrabe 3,9 x 6,5 C	1	206-13725-7
C3	Schraube BZ 3 x 10 C	4	206-13796-6
D⁴⁾ Motor-Baugruppe			
D1	Motor inkl. Pos. A7, D2, D4, D5, D7	1	
	12 VDC		544-36913-3
	24 VDC		544-36913-4
D2	Innensechskantschraube ³⁾ M6 x 25, gewindefurchend	3	206-13710-8
D3	Scheibe	3	444-24169-1
D4	O-Ring Ø 6 x 2	3	219-13084-2
D5	Radialwellendichtring BA 10x22x7	1	220-12231-3
D6	Scheibenfeder 3 x 5	1	214-13123-1
E⁴⁾ Steuerung / ohne			

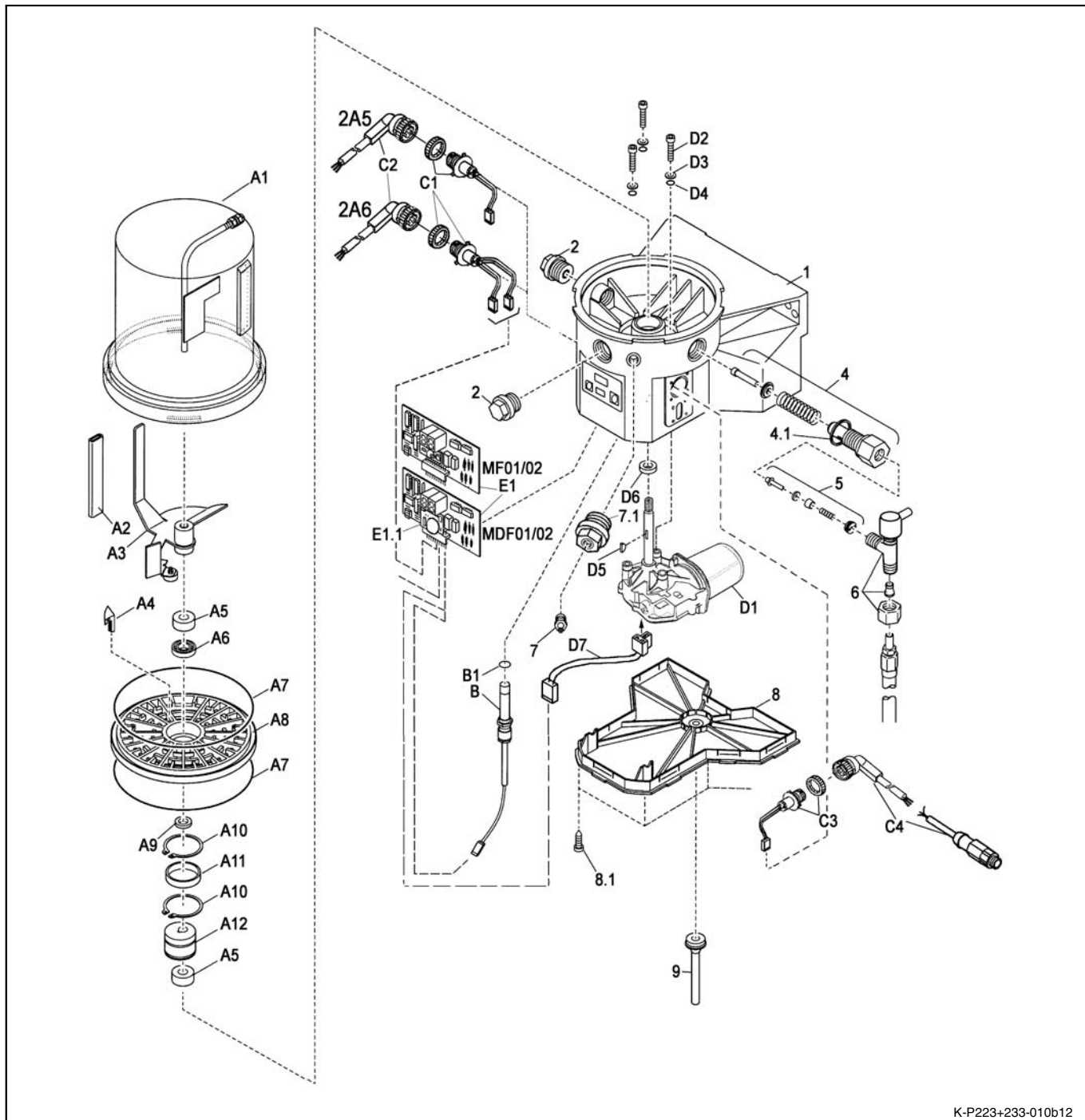
Pumpen 223/233 – Grundtyp

Explosionszeichnung P223-2XL-K-12/24-2A5.14 & 2A6.15-M...

- 2-Liter-Behälter für Fett
- 1-3 Pumpenelement(e) (siehe Stückliste)
- mit Rührflügel

... mit Leermeldung

- mit Steuerung MF01, MF02, MDF01 oder MDF02
- Versorgungsspannung: Gleichstrom
- Anschlussart mit Bajonettstecker 2A5.14 oder 2A6.15



K-P223+233-010b12

Stückliste
P223-2XL-K-12/24-2A5.14 & 2A6.15-M...

Pos.	Beschreibung	Stk.	Sach-Nr.
1	Gehäuse mit Folientastatur	1	
	- P223		544-32733-1
	- P233		544-32641-1
2	Verschlussschraube M22 x 1,5 x 12	0-2	303-19285-1
4	Pumpenelement inkl. Pos. 4.1	1-3	
	* - K5 mit Kolben-Ø 5 mm		600-26875-2
	** - K6 mit Kolben-Ø 6 mm		600-26876-2
	*** - K7 mit Kolben-Ø 7 mm		600-26877-2
	*** - C7 mit Kolben-Ø 7 mm		600-28750-1
	*** - B7 mit Kolben-Ø 7 mm		600-29185-1
	- KR regelbar		655-28716-1
4.1	Dichtring Ø 22,2 x 27 x 1,5	1-3	306-17813-1
5	Rückschlagventil	1-3	
	* - Ø 5 mm für K5		504-36071-8
	** - Ø 6 mm für K6		504-36071-4
	*** - Ø 7 mm für K7, C7, B7		504-36071-9
6	Druckbegrenzungsventil ¹⁾	1-3	
	- SVTE-350-1/4-D6		624-28894-1
	- SVTE-270-1/4-D6		624-28892-1
	- SVTE-200-1/4-D6		624-28891-1
7	Kegelschmiernippel AR 1/4 Z	1	251-14109-2
7.1	Adapter ²⁾ M22 x 1,5 x 12	1	304-19619-1
8	Gehäusedeckel ab 1996	1	544-32217-1
8.1	Schraube 3 x 25	10	206-13796-7
9	Entwässerungsschlauch	1	444-24310-1
¹⁾ weitere Druckbegrenzungsventile siehe Teilekatalog 2.0-20001 ²⁾ alternativ: Verschlussschraube Pos. 2 anstatt Pos. 7 & 7.1 ³⁾ Motorenhäuser nur mit Pos. D2 befestigen, da Motor im Auslieferungszustand ohne Befestigungsgewinde ⁴⁾ Varianten: - weitere Behälter siehe Kapitel A - Magnetschalter siehe Kapitel B - Motor-Anschluss siehe Kapitel D - Steuerungen siehe Kapitel E ⁵⁾ AC-Anschlussart siehe Kapitel C ⁶⁾ extern nur mit Kontrolllampe zur Fehler- und Leermeldeanzeige ⁷⁾ für Steuerung MF01 und MDF01 ⁸⁾ für Steuerung MF02 und MDF02			
E	Steuerung	1	
	- MF01 (Klemme 15 + 30 gebrückt)		236-10097-7
	- MDF01 (MF01 + E1.1)		236-10111-3
	- MF02 (15 + 30 nicht gebrückt)		236-10097-4
	- MDF02 (MF02 + E1.1)		236-10111-4
E1.1	Datalogger	1	236-10096-2

Änderung vorbehalten

Pos.	Beschreibung	Stk.	Sach-Nr.
A⁴⁾ Behälter-Baugruppe			
A1	Behälter 2XL	1	544-32028-1
A2	Schlauch 12,5 cm	1	111-35089-2
A3	Rührflügel inkl. Pos. A2	1	544-33568-1
A4	Steuernocken	1	444-24212-1
A5	Lagerring	2	444-24168-1
A6	Rillenkugellager D 10/26 x 8	1	250-14009-7
A7	O-Ring Ø 142 x 4	2	219-13730-7
A8	Zwischenboden	1	444-24167-1
A9	Passscheibe 10 x 16 x 0,5	1	209-13047-5
A10	Sprengtring SW 32	2	211-14100-1
A11	Druckring Ø 33 x 37 x 13	1	444-24439-1
A12	Exzenter	1	444-24170-2
B Magnetschalter inkl. O-Ring		1	234-10423-6
C⁵⁾ Anschlussart			
C1	Bajonettstecker:	1	
	⁶⁾ 2A5: - 4/4-polig		664-34045-2
	⁷⁾ 2A6: - 7/5-polig		664-34167-1
⁸⁾ 2A6: - 7/6-polig		664-34167-3	
C2	Leitungsdose:	1	
	⁶⁾ 2A5: 4/4-adrig mit 10 m Kabel		664-34045-1
	⁷⁾ 2A6: 7/5-adrig mit 10 m Kabel		664-34167-2
⁸⁾ 2A6: 7/6-adrig mit 10m Kabel		664-34167-5	
C3	Bajonettstecker 4/4-polig	1	664-34041-9
C4	Leitungskabel mit Kolbendetektor	1	
	- 3 m		519-34339-3
	- 7 m		519-34339-4
- 10 m		664-34167-1	
D⁴⁾ Motor-Baugruppe			
D1	Motor inkl. Pos. A7, D2, D4, D5, D7	1	
	12 VDC		544-36913-3
	24 VDC		544-36913-4
D2	Innensechskantschraube ³⁾ M6 x 25, gewindefurchend	3	206-13710-8
D3	Scheibe	3	444-24169-1
D4	O-Ring Ø 6 x 2	3	219-13084-2
D5	Radialwellendichtring BA 10x22x7	1	220-12231-3
D6	Scheibenfeder 3 x 5	1	214-13123-1
D7	Anschlusskabel	1	664-34195-2

Pumpe 243 – Grundtyp

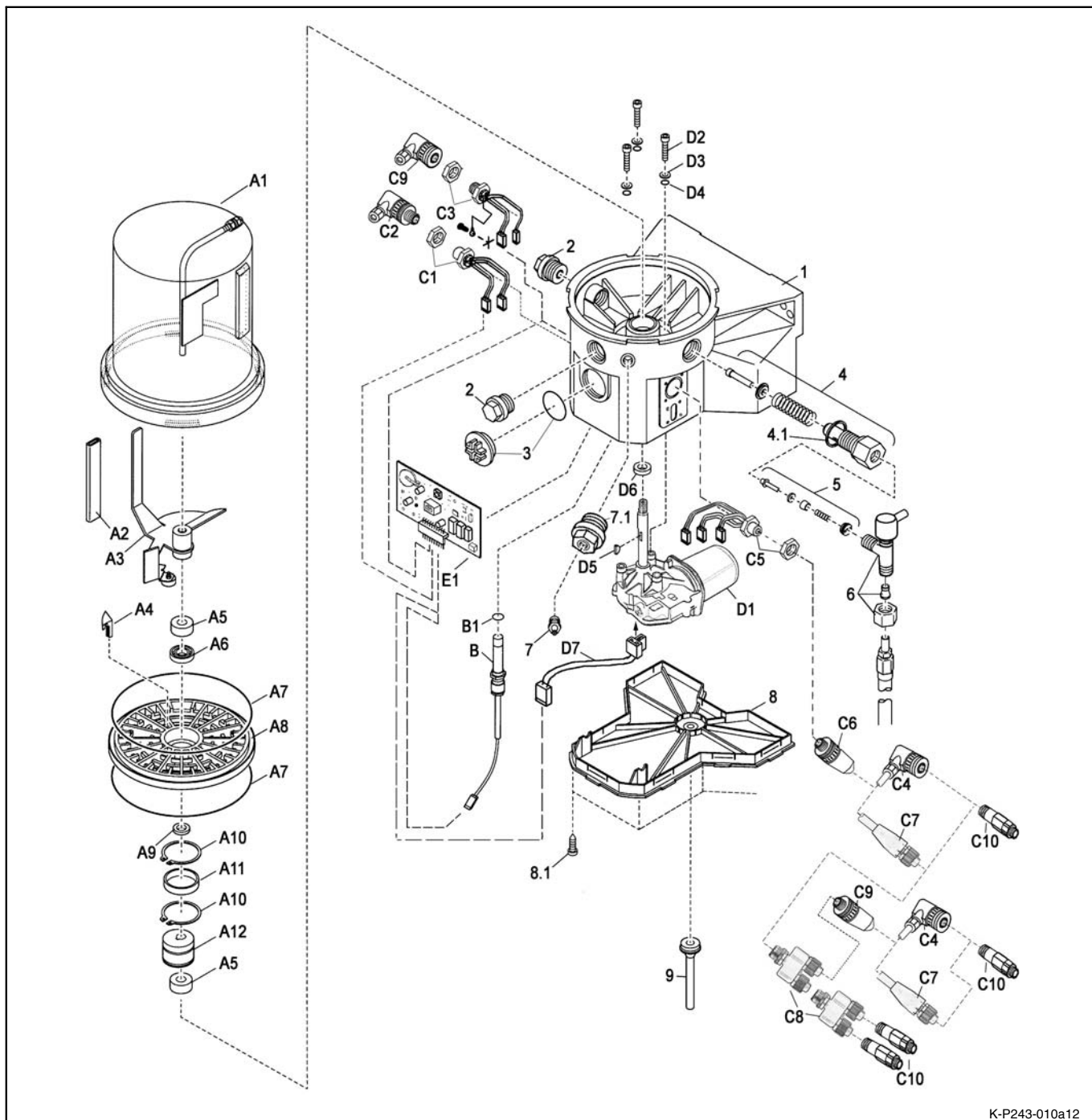
Explosionszeichnung

P243-2XL-K-12/24-3A2.01-MD...

- 2-Liter-Behälter für Fett
- 1-3 Pumpenelement(e) (siehe Stückliste)
- 1-3 Kolbendetektoren (siehe Stückliste)
- mit Rührflügel

... mit Leermeldung

- mit Steuerung MD20-x oder MD21
- Versorgungsspannung: Gleichstrom
- Anschlussart mit M12-Steckern



K-P243-010a12

Stückliste
P243-2XL-K-12/24-3A2.01-MD...

Pos.	Beschreibung	Stk.	Sach-Nr.
1	Gehäuse inkl. Pos. 8 / 8.1 / 9	1	544-32191-1
	Gehäuse	1	444-72427-1
2	Verschlusschraube M22 x 1,5 x 12	0-2	303-19285-1
3	Schutzstopfen mit O-Ring	1	544-32851-1
4	Pumpenelement inkl. Pos. 4.1	1-3	
*	- K5 mit Kolben-Ø 5 mm		600-26875-2
**	- K6 mit Kolben-Ø 6 mm		600-26876-2
***	- K7 mit Kolben-Ø 7 mm		600-26877-2
***	- C7 mit Kolben-Ø 7 mm		600-28750-1
***	- B7 mit Kolben-Ø 7 mm		600-29185-1
	- KR regelbar		655-28716-1
4.1	Dichtring Ø 22,2 x 27 x 1,5	0-3	306-17813-1
5	Rückschlagventil	0-3	
*	- Ø 5 mm für K5		504-36071-8
**	- Ø 6 mm für K6		504-36071-4
***	- Ø 7 mm für K7, C7, B7		504-36071-9
6	Druckbegrenzungsventil ¹⁾	0-3	
	- SVTE-350-1/4-D6		624-28894-1
	- SVTE-270-1/4-D6		624-28892-1
	- SVTE-200-1/4-D6		624-28891-1
7	Kegelschmiernippel AR 1/4 Z	1	251-14109-2
7.1	Adapter ²⁾ M22 x 1,5 x 12	1	304-19619-1
8	Gehäusedeckel ab 1996	1	544-32217-1
8.1	Schraube 3 x 25	10	206-13796-7
9	Entwässerungsschlauch	1	444-24310-1
D⁴⁾	Motor-Baugruppe		
D1	Motor inkl. Pos. A7, D2, D4, D5, D7		
	12 VDC		544-36913-3
	24 VDC		544-36913-4
D2	Innensechskantschraube ³⁾ M6 x 25, gewindefurchend	3	206-13710-8
D3	Scheibe	3	444-24169-1
D4	O-Ring Ø 6 x 2	3	219-13084-2
D5	Radialwellendichtring BA 10x22x7	1	220-12231-3
D6	Scheibenfeder 3 x 5	1	214-13123-1
D7	Anschlusskabel	1	664-34195-2
E	Steuerung		
E1	Steuerplatine MD20 / MD21	1	236-10947-1

Änderung vorbehalten

Pos.	Beschreibung	Stk.	Sach-Nr.
A⁴⁾	Behälter-Baugruppe		
A1	Behälter 2XL	1	544-32028-1
A2	Schlauch 12,5 cm	1	111-35089-2
A3	Rührflügel inkl. Pos. A2	1	544-33568-1
A4	Steuernocken	1	444-24212-1
A5	Lagerring	2	444-24168-1
A6	Rillenkugellager D 10/26 x 8	1	250-14009-7
A7	O-Ring Ø 142 x 4	2	219-13730-7
A8	Zwischenboden	1	444-24167-1
A9	Passscheibe 10 x 16 x 0,5	1	209-13047-5
A10	Sprengtring SW 32	2	211-14100-1
A11	Druckring Ø 33 x 37 x 13	1	444-24439-1
A12	Exzenter	1	444-24170-2
B	Magnetschalter inkl. O-Ring	1	234-10423-6
C⁵⁾	Anschlussart		
C1 ⁶⁾	M12-Anschlussdose, Kodierung A	1	
	- potentialgebunden		664-34775-2
	- potentialfrei		664-34775-3
C2 ⁶⁾	M12-Stecker, 5-polig, Kod. A, 90°	1	236-11003-8
C3 ⁶⁾	M12-Anschlussstecker, Kod. A	1	664-34775-5
C4 ⁶⁾	M12-Anschlussdose, Kod. A		
	- 90°, 5 m Kabel	1-3	237-13442-6
C5 ⁶⁾	M12-Anschlussdose, Kodierung B	1	664-34775-4
C6 ⁶⁾	M12-Stecker, Kod. B, 90°	1	236-11003-8
	- gerade		236-11087-4
C7	M12-Anschlussdose, Kod. A		
	- gerade, 10 m Kabel	1-3	237-10319-5
C8	M12 T-Stück	1-2	236-13888-8
C9	M12-Stecker, Kod. A, 90°		
	- gerade	1-3	236-10022-6 236-10518-7
C10	Kolbendetektor NP	1-3	519-34339-5

¹⁾ weitere Druckbegrenzungsventile siehe Teilekatalog 2.0-20001

²⁾ alternativ: Verschlusschraube Pos. 2 anstatt Pos. 7 & 7.1

³⁾ Motorengehäuse nur mit Pos. D2 befestigen, da Motor im Auslieferungszustand ohne Befestigungsgewinde

⁴⁾ Varianten:

- weitere Behälter siehe Kapitel A
- Magnetschalter siehe Kapitel B
- Motor-Anschluss siehe Kapitel D
- Steuerungen siehe Kapitel E

⁵⁾ AC-Anschlussart siehe Kapitel E

⁶⁾ Bajonettanschluss siehe Kapitel C

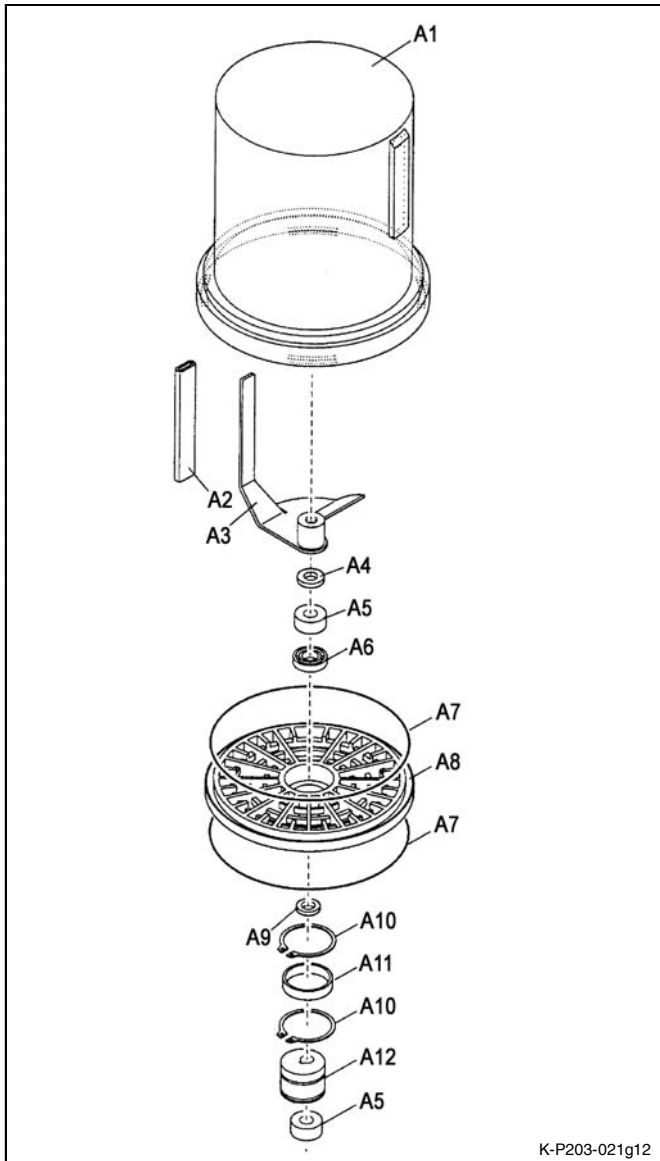
A

... mit 2-Liter-Behälter für Fett

A

P203-2XN¹⁾-... ohne Leermeldung

- 2-Liter-Behälter, geschlossen
- mit Rührflügel
- Steuerung: ohne, V10-13, V20-23, H, V10-13 ADR²⁾, H ADR²⁾
- Anschlussart: 1A1.01/10/11 (ADR), 2A1.01/10/11 (ADR), 1A5.14/17 (ADR), 1A7.16



Pos.	Beschreibung	Stk.	Sach-Nr.
A	Behälter-Baugruppe		
A1	2-Liter-Behälter	1	544-31996-1
A2	Schlauch 12,5 cm	1	111-35089-2
A3	Rührflügel inkl. Pos. A2	1	544-33569-1
A4	Scheibe 8.4	1	209-13072-6
A5	Lagerring	2	444-24168-1
A6	Rillenkugellager D 10/26 x 8	1	250-14009-7
A7	O-Ring Ø 142 x 4	2	219-13730-7
A8	Zwischenboden	1	444-24167-1
A9	Passscheibe 10 x 16 x 0,5	1	209-13047-5
A10	Sprengring SW 32	2	211-14100-1
A11	Druckring Ø 33 x 37 x 13	1	444-24439-1
A12	Exzenter	1	444-24170-2

¹⁾ siehe „Pumpe 203 – Grundtyp“

²⁾ ADR-Ausführungen nur mit Anschlussart 1A1.11, 2A1.11 oder 1A5.17 (siehe Typenschlüssel „P203 ... V10-13, H ... ADR“)

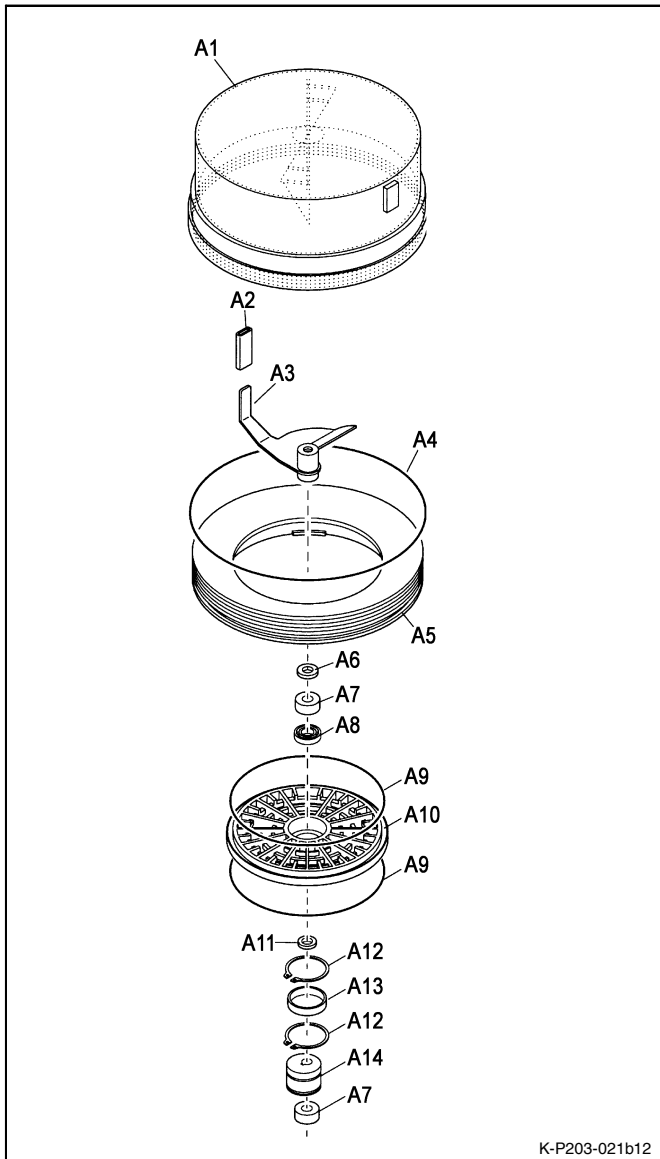
A

... mit 2-Liter-Flachbehälter für Fett

A

P203- & P223/233-2XNFL-... (keine Leermeldung möglich)

- 2-Liter-Flachbehälter, geschlossen
- mit Rührflügel
- Steuerung: V10-13¹⁾, V20-23¹⁾, H¹⁾, V10-13 ADR²⁾, H ADR³⁾, MF/MDF01⁴⁾, MF/MDF02⁵⁾
- Anschlussart: 1A1.01/10¹⁾, 2A1.01/10¹⁾, 1A5.14¹⁾, 1A7.16¹⁾, 1A5.17 (ADR)¹⁾, 2A5.14⁴⁾, 2A6.15⁵⁾



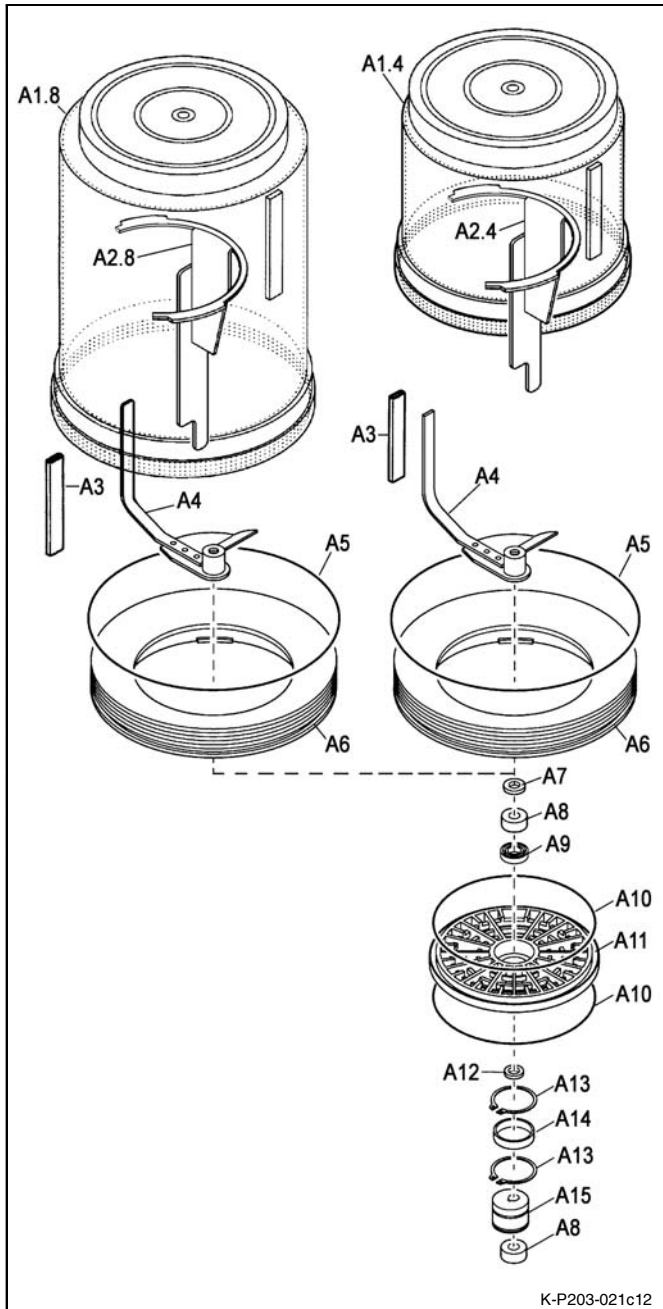
Pos.	Beschreibung	Stk.	Sach-Nr.
A	Behälter-Baugruppe		
A1	2-Liter-Flachbehälter	1	544-31997-1
A2	Schlauch 3 cm	1	111-35089-2
A3	Rührflügel inkl. Pos. A2	1	544-31929-1
A4	O-Ring Ø 210 x 5	1	219-13730-9
A5	Übergangsring	1	444-24235-1
A6	Scheibe 8,4	1	209-13072-6
A7	Lagerring	2	444-24168-1
A8	Rillenkugellager D 10 / 26 x 8	1	250-14009-7
A9	O-Ring Ø 142 x 4	2	219-13730-7
A10	Zwischenboden	1	444-24167-1
A11	Passscheibe 10 x 16 x 0,5	1	209-13047-5
A12	Sprengtring SW 32	2	211-14100-1
A13	Druckring Ø 33 x 37 x 13	1	444-24439-1
A14	Exzenter	1	444-24170-2

- 1) für P203
- 2) für P203, V10-13 ADR mit Anschlussart 2A1 oder 1A5.17
- 3) für P203, H ADR nur mit Anschlussart 2A1
- 4) für P223/233, PCB-Klemmen 15 + 30 gebrückt
- 5) für P223/233, PCB-Klemmen 15 + 30 nicht gebrückt

A ... mit 4- oder 8-Liter-Behälter für Fett A

P203- & P223/233-4XN oder -8XN ... ohne Leermeldung

- 4-Liter- oder 8-Liter-Behälter, geschlossen
- mit Rührflügel
- Steuerung: ohne ¹⁾, V10-13 ¹⁾, V20-23 ¹⁾, MF/MDF01 ²⁾, MF/MDF02 ³⁾
- Anschlussart: 1A1.01/10 ¹⁾, 2A1.01/10 ¹⁾, 1A5.14 ¹⁾, 1A7.16 ¹⁾, 2A5.14 ²⁾, 2A6.15 ³⁾



Pos.	Beschreibung	Stk.	Sach-Nr.
A	Behälter-Baugruppe		
A1	Behälter	1	
A1.4	- 4 Liter		544-32695-1
A1.8	- 8 Liter		544-32696-1
A2	Stehflügel	1	
A2.4	- für 4-Liter-Behälter		444-70490-1
A2.8	- für 8-Liter-Behälter		444-70491-1
A3	Schlauch 10 cm	1	111-35089-2
A4	Rührflügel inkl. Pos. A3	1	544-33667-1
A5	O-Ring Ø 210 x 5	1	219-13730-9
A6	Übergangsring	1	444-24235-1
A7	Scheibe 8,4	1	209-13072-6
A8	Lagerring	2	444-24168-1
A9	Rillenkugellager D 10 / 26 x 8	1	250-14009-7
A10	O-Ring Ø 142 x 4	2	219-13730-7
A11	Zwischenboden	1	444-24167-1
A12	Passscheibe 10 x 16 x 0,5	1	209-13047-5
A13	Sprengtring SW 32	2	211-14100-1
A14	Druckring Ø 33 x 37 x 13	1	444-24439-1
A15	Exzenter	1	444-24170-2

¹⁾ für P203

²⁾ für P223/233, PCB-Klemmen 15 + 30 gebrückt

³⁾ für P223/233, PCB-Klemmen 15 + 30 nicht gebrückt

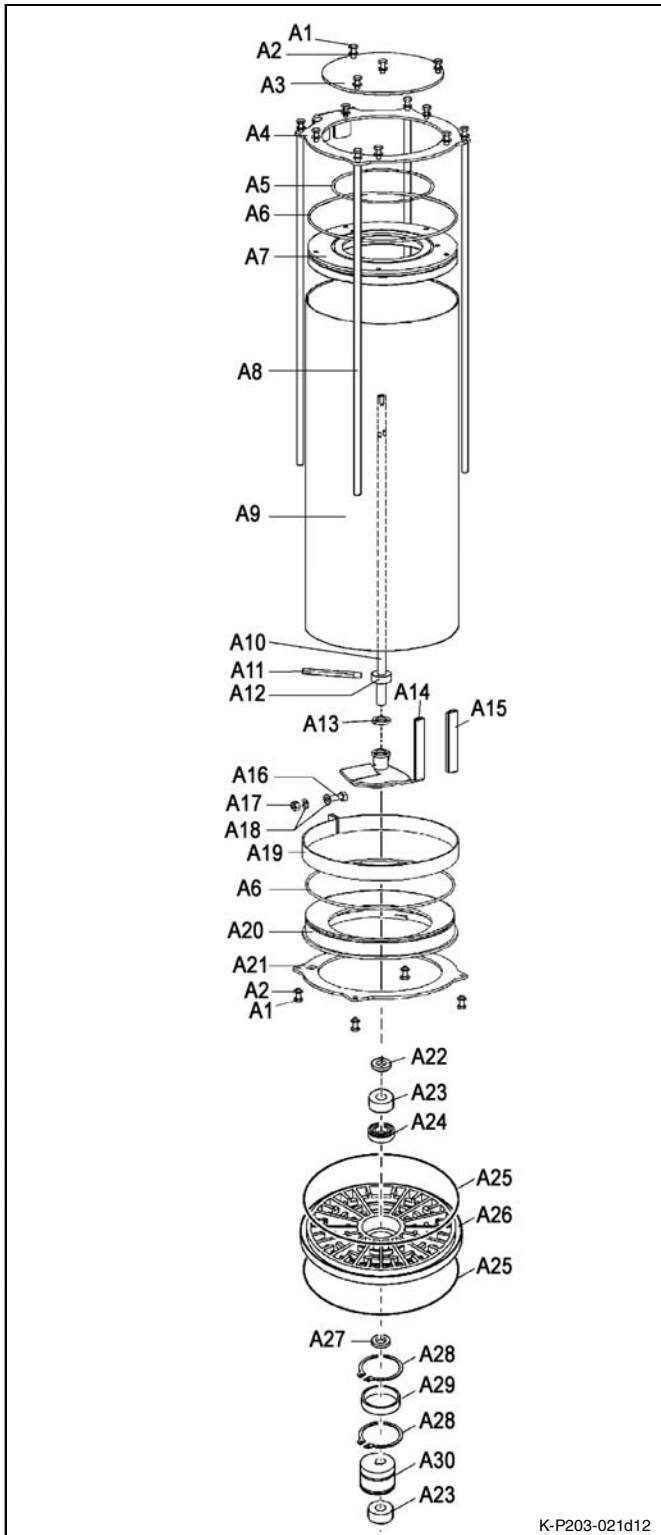
A

... mit 15-Liter-Behälter für Fett

A

P203- & P223/233-15XN ... ohne Leermeldung

- 15-Liter-Behälter, geschlossen
- mit Rührflügel
- Steuerung: ohne ¹⁾, V10-13 ¹⁾, V20-23 ¹⁾, MF/MDF01 ²⁾, MF/MDF02 ³⁾
- Anschlussart: 1A1.01/10 ¹⁾, 2A1.01/10 ¹⁾, 1A5.14 ¹⁾, 1A7.16 ¹⁾, 2A5.14 ²⁾, 2A6.15 ³⁾



Pos.	Beschreibung	Stk.	Sach-Nr.
A	Behälter-Baugruppe		
A1	Sechskantschraube M6 x 16	17	200-13022-4
A2	Scheibe A 6,4 C	17	209-13011-5
A3	Deckel	1	444-71032-1
A4	Befestigungsplatte	1	444-70999-1
A5	O-Ring 135 x 3	1	219-10390-8
A6	O-Ring 200 x 4	2	219-10390-4
A7	Zentrierring	1	444-71003-1
A8	Stützhülse	4	444-71002-1
A9	15-Liter-Behälterrohr	1	544-32832-1
A10	Achse	1	444-71006-1
A11	Stehflügel-Stift	1	444-71001-1
A12	Stellring	1	444-71000-1
A13	O-Ring 12,3 x 2,4	1	219-13730-9
A14	Rührflügel inkl. Pos. A15	1	544-32578-1
A15	Schlauch 10 cm	1	111-35089-2
A16	Sechskantschraube M8 x 20	1	200-14245-6
A17	Sechskantmutter M8	1	207-12516-5
A18	Scheibe 8,4	2	209-13072-8
A19	Schelle	1	444-70948-1
A20	Übergangsring	1	444-70941-1
A21	Befestigungsring	1	444-70950-1
A22	Scheibe 8,4	1	209-13072-6
A23	Lagerring	2	444-24168-1
A24	Rillenkugellager D 10 / 26 x 8	1	250-14009-7
A25	O-Ring Ø 142 x 4	2	219-13730-7
A26	Zwischenboden	1	444-24167-1
A27	Passscheibe 10 x 16 x 0,5	1	209-13047-5
A28	Sprengtring SW 32	2	211-14100-1
A29	Druckring Ø 33 x 37 x 13	1	444-24439-1
A30	Exzenter	1	444-24170-2

¹⁾ für P203
²⁾ für P223/233, PCB-Klemmen 15 + 30 gebrückt
³⁾ für P223/233, PCB-Klemmen 15 + 30 nicht gebrückt

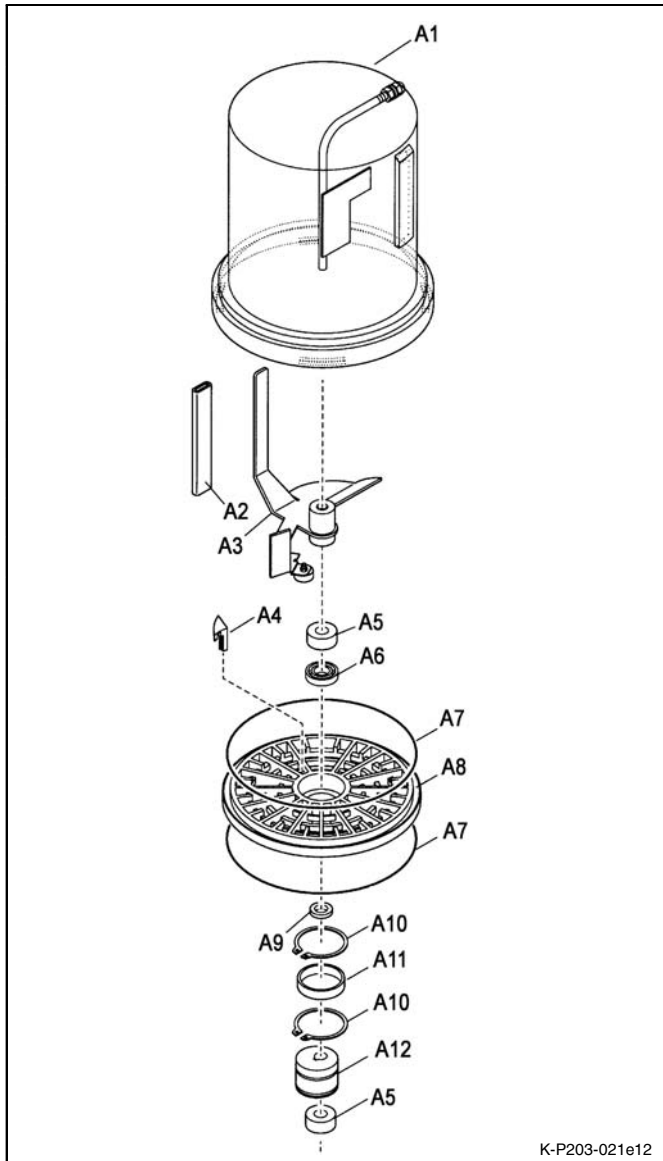
Änderung vorbehalten

K-P203-021d12

A ... mit 2-Liter-Behälter für Fett A

P203- & P223/233- & P243-2XL ... mit Leermeldung²⁾

- 2-Liter-Behälter, geschlossen
- mit Rührflügel
- Steuerung: ohne²⁾, V10-13²⁾, V20-23²⁾, V10-13 ADR³⁾, MF/MDF01⁴⁾, MF/MDF02⁵⁾, MD20/21^{6) 7)}
- Anschlussart: 2A1.01/10/11 (ADR)²⁾, 1A7.16²⁾, 2A5.14⁴⁾, 2A6.15⁵⁾, 2A2.01⁶⁾, 2A7.16⁷⁾



Pos.	Beschreibung	Stk.	Sach-Nr.
A	Behälter-Baugruppe		
A1	2-Liter-Behälter	1	544-32028-1
A2	Schlauch 12,5 cm	1	111-35089-2
A3	Rührflügel inkl. Pos. A2	1	544-33568-1
A4	Steuernocken	1	444-24212-1
A5	Lagerring	2	444-24168-1
A6	Rillenkugellager D 10/26 x 8	1	250-14009-7
A7	O-Ring Ø 142 x 4	2	219-13730-7
A8	Zwischenboden	1	444-24167-1
A9	Passscheibe 10 x 16 x 0,5	1	209-13047-5
A10	Sprengtring SW 32	2	211-14100-1
A11	Druckring Ø 33 x 37 x 13	1	444-24439-1
A12	Exzenter	1	444-24170-2

¹⁾ für P203, Leermeldung nur mit Magnetschalter (Pos. B)

²⁾ für P203

³⁾ für P203, ADR-Ausführungen nur mit Anschlussart 2A1.11 (siehe Typenschlüssel „P203 ... V10-13 ADR“)

⁴⁾ für P223/233, PCB-Klemmen 15 + 30 gebrückt

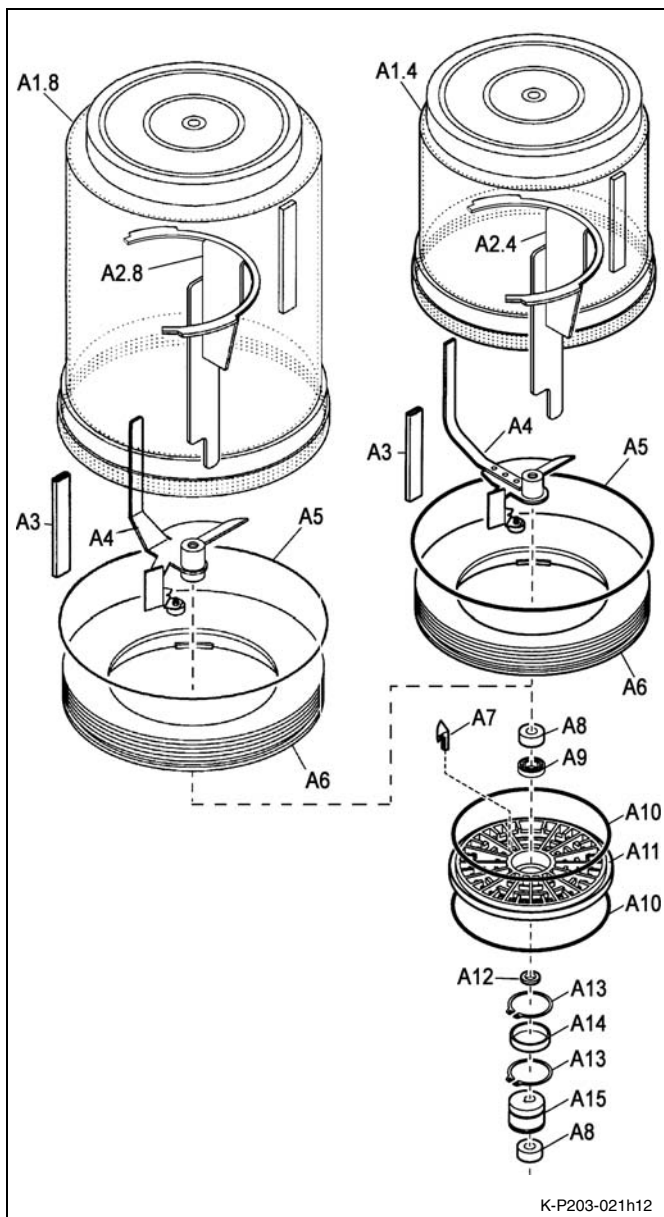
⁵⁾ für P223/233, PCB-Klemmen 15 + 30 nicht gebrückt

⁶⁾ für P243 mit M12-Stecker

⁷⁾ für P243 mit Bajonettstecker

A
... mit 4- oder 8-Liter-Behälter für Fett
A
P203- & P223/233- & P243-4XL oder -8XL ... mit Leermeldung ¹⁾

- 4-Liter- oder 8-Liter-Behälter, geschlossen
- mit Rührflügel
- Steuerung: ohne ²⁾, V10-13 ²⁾, V20-23 ²⁾, MF/MDF01 ³⁾, MF/MDF02 ⁴⁾, MD20/21 ⁵⁾⁶⁾
- Anschlussart: 2A1.01/10 ²⁾, 1A7.16 ²⁾, 2A5.14 ³⁾, 2A6.15 ⁴⁾, 2A2.01 ⁵⁾, 2A7.16 ⁶⁾



Pos.	Beschreibung	Stk.	Sach-Nr.
A	Behälter-Baugruppe		
A1	Behälter	1	
A1.4	- 4 Liter		544-32695-1
A1.8	- 8 Liter		544-32696-1
A2	Stehflügel	1	
A2.4	- für 4-Liter-Behälter		444-70490-1
A2.8	- für 8-Liter-Behälter		444-70491-1
A3	Schlauch 10 cm	1	111-35089-2
A4	Rührflügel inkl. Pos. A3	1	544-33314-1
A5	O-Ring Ø 210 x 5	1	219-13730-9
A6	Übergangsring	1	444-24235-1
A7	Steuernocken	1	444-24212-1
A8	Lagerring	2	444-24168-1
A9	Rillenkugellager D 10 / 26 x 8	1	250-14009-7
A10	O-Ring Ø 142 x 4	2	219-13730-7
A11	Zwischenboden	1	444-24167-1
A12	Passscheibe 10 x 16 x 0,5	1	209-13047-5
A13	Sprengtring SW 32	2	211-14100-1
A14	Druckring Ø 33 x 37 x 13	1	444-24439-1
A15	Exzenter	1	444-24170-2

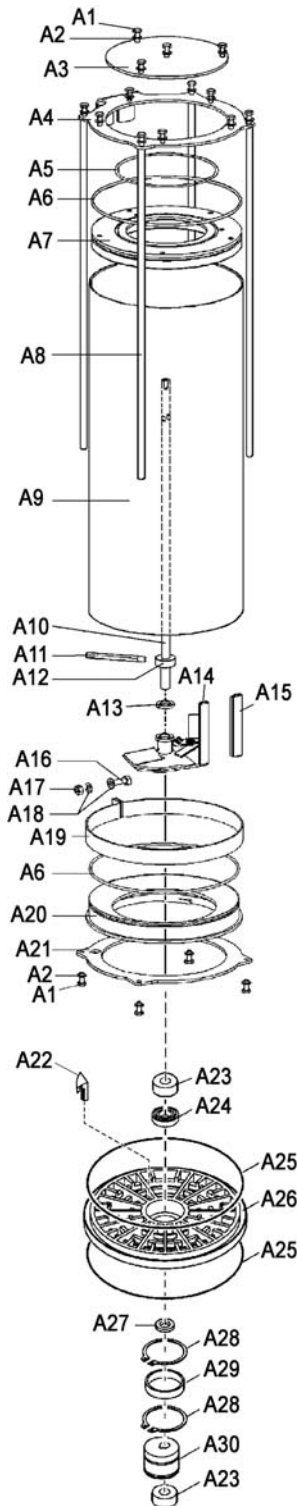
- ¹⁾ Leermeldung nur mit Magnetschalter (Pos. B)
²⁾ für P203
³⁾ für P223/233, PCB-Klemmen 15 + 30 gebrückt
⁴⁾ für P223/233, PCB-Klemmen 15 + 30 nicht gebrückt
⁵⁾ für P243 mit M12-Stecker
⁶⁾ für P243 mit Bajonettstecker

A ... mit 15-Liter-Behälter für Fett

A

P203- & P223/233- & P243-15XL ... mit Leermeldung¹⁾

- 15-Liter-Behälter, geschlossen
- mit Rührflügel
- Steuerung: ohne²⁾, V10-13²⁾, V20-23²⁾, MF/MDF01³⁾, MF/MDF02⁴⁾, MD20/21⁵⁾⁶⁾
- Anschlussart: 2A1.01/10²⁾, 1A7.16²⁾, 2A5.14³⁾, 2A6.15⁴⁾, 2A2.01⁵⁾, 2A7.16⁶⁾

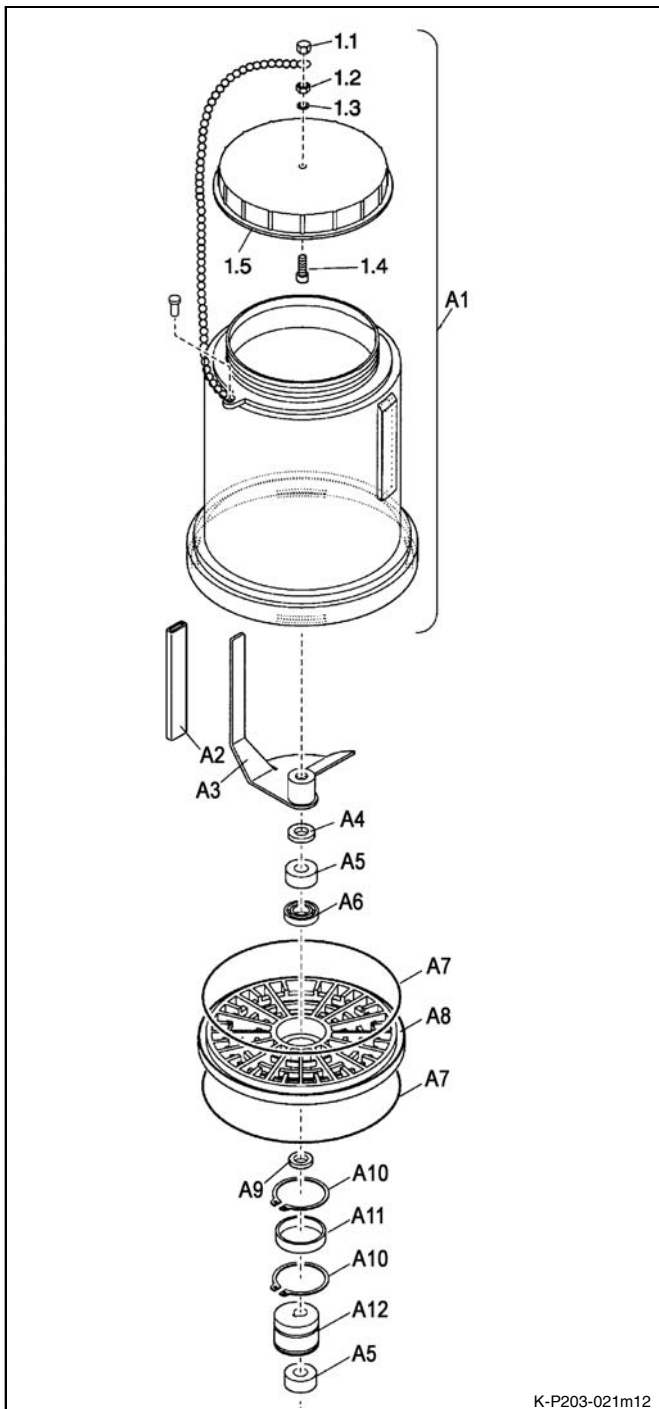


Pos.	Beschreibung	Stk.	Sach-Nr.
A	Behälter-Baugruppe		
A1	Sechskantschraube M6 x 16	17	200-13022-4
A2	Scheibe A 6,4 C	17	209-13011-5
A3	Deckel	1	444-71032-1
A4	Befestigungsplatte	1	444-70999-1
A5	O-Ring 135 x 3	1	219-10390-8
A6	O-Ring 200 x 4	2	219-10390-4
A7	Zentrierring	1	444-71003-1
A8	Stützhülse	4	444-71002-1
A9	15-Liter-Behälterrohr	1	544-32832-1
A10	Achse	1	444-71006-1
A11	Stehflügel-Stift	1	444-71001-1
A12	Stellring	1	444-71000-1
A13	O-Ring 12,3 x 2,4	1	219-13730-9
A14	Rührflügel inkl. Pos. A15	1	544-32821-1
A15	Schlauch 10 cm	1	111-35089-2
A16	Sechskantschraube M8 x 20	1	200-14245-6
A17	Sechskantmutter M8	1	207-12516-5
A18	Scheibe 8,4	2	209-13072-8
A19	Schelle	1	444-70948-1
A20	Übergangsring	1	444-70941-1
A21	Befestigungsring	1	444-70950-1
A22	Steuernocken	1	444-24212-1
A23	Lagerring	2	444-24168-1
A24	Rillenkugellager D 10 / 26 x 8	1	250-14009-7
A25	O-Ring Ø 142 x 4	2	219-13730-7
A26	Zwischenboden	1	444-24167-1
A27	Passscheibe 10 x 16 x 0,5	1	209-13047-5
A28	Sprengtring SW 32	2	211-14100-1
A29	Druckring Ø33 x 37 x 13	1	444-24439-1
A30	Exzenter	1	444-24170-2

- 1) Leermeldung nur mit Magnetschalter (Pos. B)
- 2) für P203
- 3) für P223/233, PCB-Klemmen 15 + 30 gebrückt
- 4) für P223/233, PCB-Klemmen 15 + 30 nicht gebrückt
- 5) für P243 mit M12-Stecker
- 6) für P243 mit Bajonettstecker

A
... mit 2-Liter-Behälter für Fett oder Öl
A
P203-2XYNBO & P223/233-2XNBO-... ohne Leermeldung

- 2-Liter-Behälter mit Deckel
- mit Rührflügel
- Steuerung: V10-13¹⁾, V20-23¹⁾, MF/MDF01²⁾, MF/MDF02³⁾
- Anschlussart: 1A1.01/10¹⁾, 2A1.01/10¹⁾, 1A5.14¹⁾, 1A7.16¹⁾, 2A5.14²⁾, 2A6.15³⁾



Pos.	Beschreibung	Stk.	Sach-Nr.
A	Behälter-Baugruppe		
A1	2-Liter-Behälter ⁴⁾	1	544-31940-1
1.1	Hutmutter M4 C	1	207-12247-5
1.2	Sechskantmutter M4 C	1	207-12135-2
1.3	Scheibe A 4,3 C	1	209-12146-2
1.4	Sechskantschraube M4 x 16	1	201-12015-4
1.5	Behälterdeckel	1	221-12488-5
A2	Schlauch 12,5 cm	1	111-35089-2
A3	Rührflügel inkl. Pos. A2	1	544-33569-1
A4	Scheibe 8.4	1	209-13072-6
A5	Lagerring	2	444-24168-1
A6	Rillenkugellager D 10/26 x 8	1	250-14009-7
A7	O-Ring Ø 142 x 4	2	219-13730-7
A8	Zwischenboden	1	444-24167-1
A9	Passscheibe 10 x 16 x 0,5	1	209-13047-5
A10	Sprengring SW 32	2	211-14100-1
A11	Druckring Ø 33 x 37 x 13	1	444-24439-1
A12	Exzenter	1	444-24170-2

¹⁾ für P203

²⁾ für P223/233, PCB-Klemmen 15 + 30 gebrückt

³⁾ für P223/233, PCB-Klemmen 15 + 30 nicht gebrückt

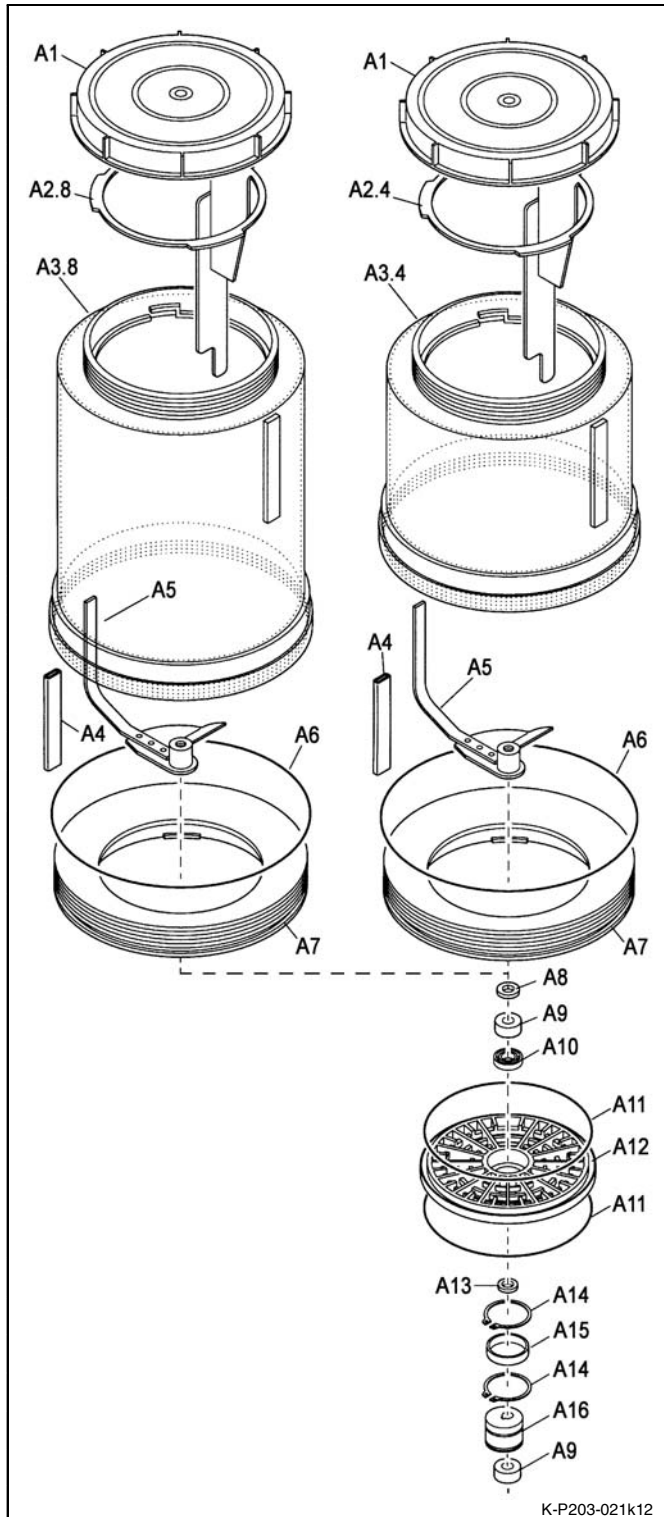
⁴⁾ oder 2-Liter-Behälter aus P203-2XLBO Sach-Nr. 544-32027-1

A ... mit 4- oder 8-Liter-Behälter für Fett oder Öl

A

P203- & P223/233-4XNBO oder -8XNBO ... ohne Leermeldung

- 4-Liter- oder 8-Liter-Behälter mit Deckel
- mit Rührflügel
- Steuerung: ohne ¹⁾, V10-13 ¹⁾, V20-23 ¹⁾, MF/MDF01 ²⁾, MF/MDF02 ³⁾
- Anschlussart: 1A1.01/10 ¹⁾, 2A1.01/10 ¹⁾, 1A5.14 ¹⁾, 1A7.16 ¹⁾, 2A5.14 ²⁾, 2A6.15 ³⁾



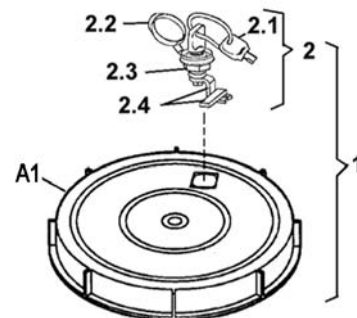
Pos.	Beschreibung	Stk.	Sach-Nr.
A	Behälter-Baugruppe		
A1	Behälterdeckel ⁴⁾	1	444-70641-1
A2.4	Stehflügel für 4-Liter-Behälter	1	444-70490-1
A2.8	Stehflügel für 8-Liter-Behälter		444-70491-1
A3.4	4 Liter-Behälter	1	544-31998-1
A3.8	8 Liter-Behälter		544-31999-1
A4	Schlauch 10 cm	1	111-35089-2
A5	Rührflügel inkl. Pos. A4	1	544-33667-1
A6	O-Ring Ø 210 x 5	1	219-13730-9
A7	Übergangsring	1	444-24235-1
A8	Scheibe 8,4	1	209-13072-6
A9	Lagerring	2	444-24168-1
A10	Rillenkugellager D 10 / 26 x 8	1	250-14009-7
A11	O-Ring Ø 142 x 4	2	219-13730-7
A12	Zwischenboden	1	444-24167-1
A13	Passscheibe 10 x 16 x 0,5	1	209-13047-5
A14	Sprengtring SW 32	2	211-14100-1
A15	Druckring Ø 33 x 37 x 13	1	444-24439-1
A16	Exzenter	1	444-24170-2

¹⁾ für P203

²⁾ für P223/233, PCB-Klemmen 15 + 30 gebrückt

³⁾ für P223/233, PCB-Klemmen 15 + 30 nicht gebrückt

⁴⁾ optional:



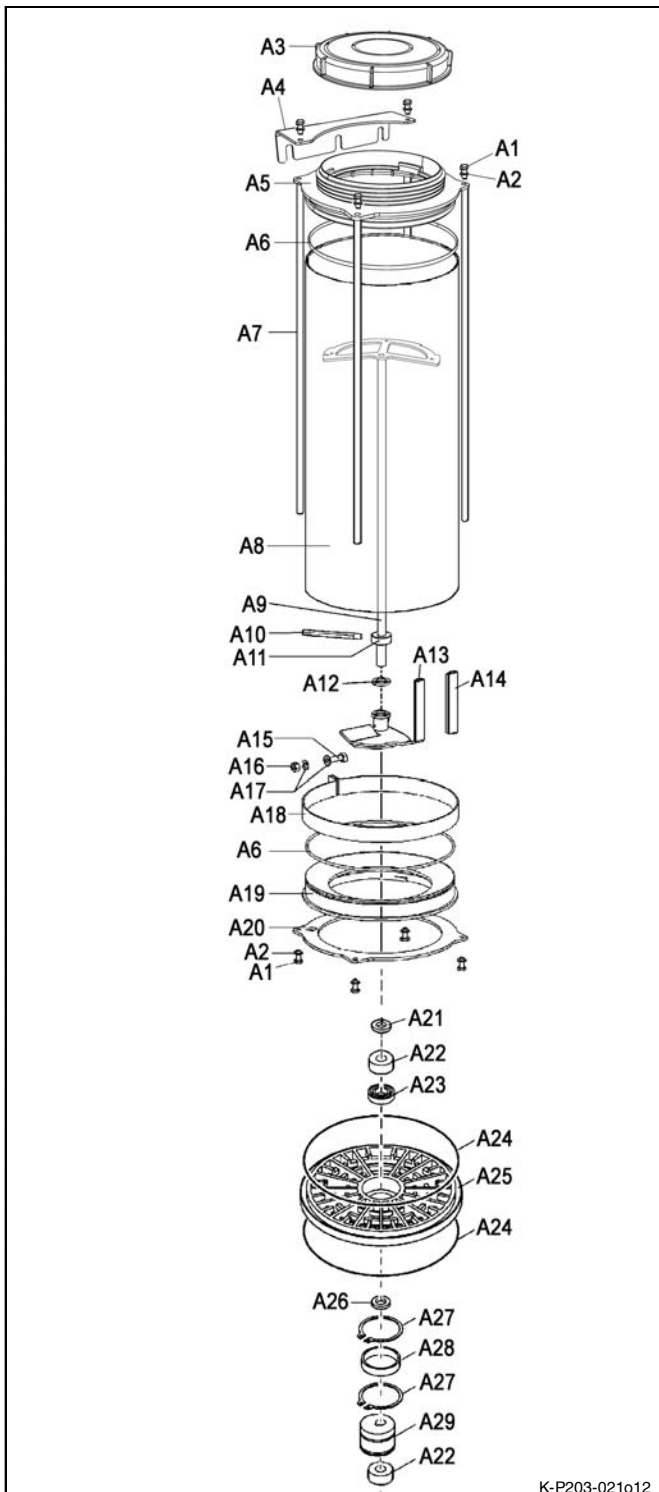
K-P203-021n12

1	Behälterdeckel, abschließbar	1	544-36963-1
2	Schloss	1	
2.1	- Schlüssel	2	233-14298-2
2.2	- Staubkappe	1	233-14298-3
2.3	- Drehriegel	1	233-14298-1
2.4	- Zunge	1	444-24682-1
A1	Deckel mit Öffnung für Schloss	1	444-24663-1

A
... mit 15-Liter-Behälter für Fett
A

P203- & P223/233-15XNBO ... ohne Leermeldung

- 15-Liter-Behälter mit Deckel
- mit Rührflügel
- Steuerung: ohne ¹⁾, V10-13 ¹⁾, V20-23 ¹⁾, MF/MDF01 ²⁾, MF/MDF02 ³⁾
- Anschlussart: 1A1.01/10 ¹⁾, 2A1.01/10 ¹⁾, 1A5.14 ¹⁾, 1A7.16 ¹⁾, 2A5.14 ²⁾, 2A6.15 ³⁾



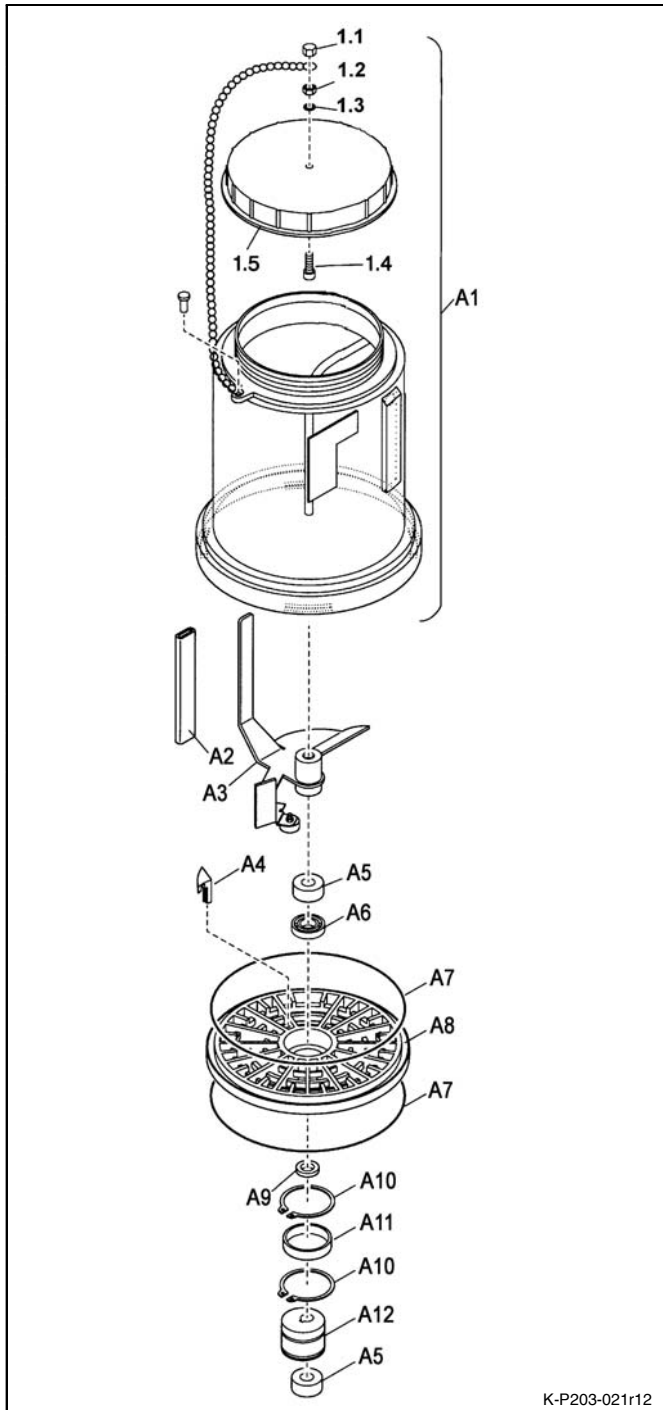
Pos.	Beschreibung	Stk.	Sach-Nr.
A	Behälter-Baugruppe		
A1	Sechskantschraube M6 x 16	17	200-13022-4
A2	Scheibe A 6,4 C	17	209-13011-5
A3	Behälterdeckel ⁴⁾	1	444-70641-1
A4	Haltewinkel	1	444-71796-1
A5	Verschlusseinsatz	1	445-71532-1
A6	O-Ring 180 x 4	2	219-10684-6
A7	Stützhülse	4	444-71002-1
A8	15-Liter-Behälterrohr	1	544-32832-1
A9	Achse	1	445-71626-1
A10	Stehflügel-Stift	1	444-71001-1
A11	Stellring	1	444-71000-1
A12	O-Ring 12,3 x 2,4	1	219-12451-1
A13	Rührflügel inkl. Pos. A14	1	544-32578-1
A14	Schlauch 10 cm	1	111-35089-2
A15	Sechskantschraube M8 x 20	1	200-14245-6
A16	Sechskantmutter M8	1	207-12516-5
A17	Scheibe 8,4	2	209-13072-8
A18	Schelle	1	444-70948-1
A19	Übergangsring	1	444-70941-1
A20	Befestigungsring	1	444-70950-1
A21	Scheibe 8,4	1	209-13072-6
A22	Lagerring	2	444-24168-1
A23	Rillenkugellager D 10 / 26 x 8	1	250-14009-7
A24	O-Ring Ø142 x 4	2	219-13730-7
A25	Zwischenboden	1	444-24167-1
A26	Passscheibe 10 x 16 x 0,5	1	209-13047-5
A27	Sprengtring SW 32	2	211-14100-1
A28	Druckring Ø33 x 37 x 13	1	444-24439-1
A29	Exzenter	1	444-24170-2

- ¹⁾ für P203
²⁾ für P223/233, PCB-Klemmen 15 + 30 gebrückt
³⁾ für P223/233, PCB-Klemmen 15 + 30 nicht gebrückt
⁴⁾ optional: Behälterdeckel, abschließbar (wie bei 4XNBO)
 Sach-Nr. 544-36963-1

A ... mit 2-Liter-Behälter für Fett A

P203- & P223/233- & P243-2XLBO-... mit Leermeldung ¹⁾

- 2-Liter-Behälter mit Deckel
- mit Rührflügel
- Steuerung: V10-13 ²⁾, V20-23 ²⁾, MF/MDF01 ³⁾, MF/MDF02 ⁴⁾, MD20/21 ^{5) 6)}
- Anschlussart: 2A1.01/10 ²⁾, 1A7.16 ²⁾, 2A5.14 ³⁾, 2A6.15 ⁴⁾, 2A2.01 ⁵⁾, 2A7.16 ⁶⁾

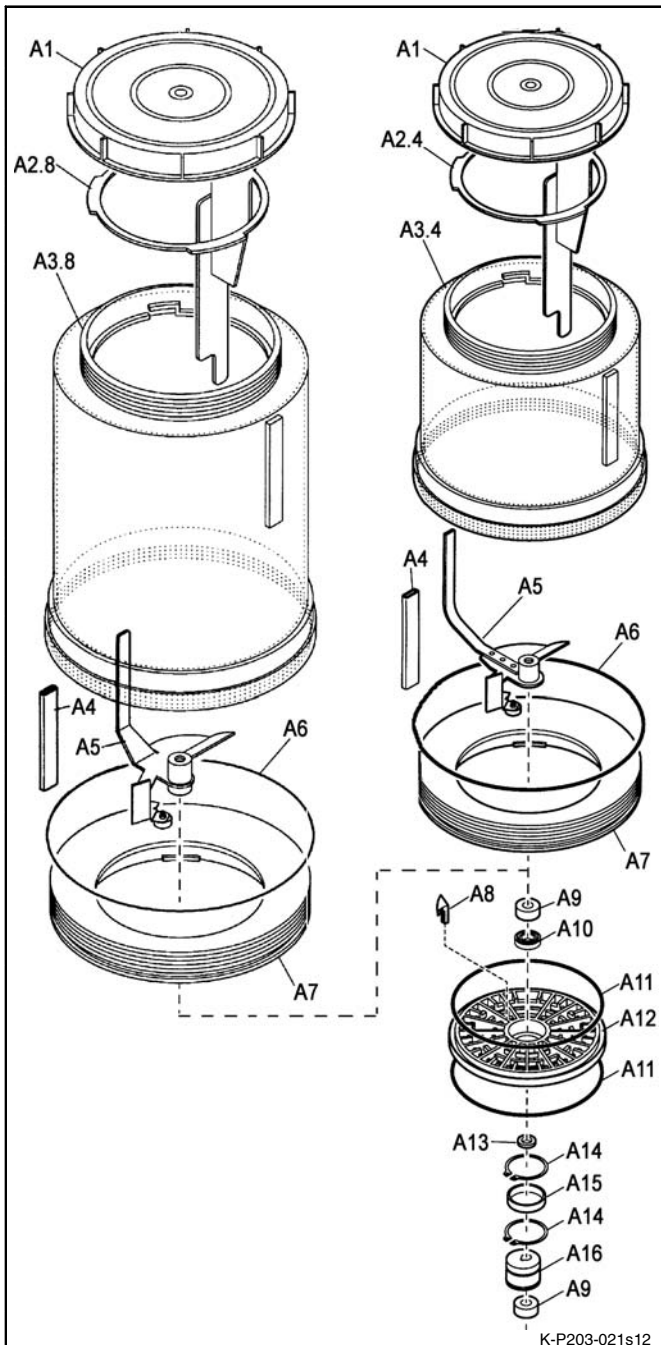


Pos.	Beschreibung	Stk.	Sach-Nr.
A	Behälter-Baugruppe		
A1	2-Liter-Behälter	1	544-31940-1
1.1	Hutmutter M4 C	1	207-12247-5
1.2	Sechskantmutter M4 C	1	207-12135-2
1.3	Scheibe A 4,3 C	1	209-12146-2
1.4	Sechskantschraube M4 x 16	1	201-12015-4
1.5	Behälterdeckel ¹⁾	1	221-12488-5
A2	Schlauch 12,5 cm	1	111-35089-2
A3	Rührflügel inkl. Pos. A2	1	544-33568-1
A4	Steuernocken	1	444-24212-1
A5	Lagerring	2	444-24168-1
A6	Rillenkugellager D 10/26 x 8	1	250-14009-7
A7	O-Ring Ø142 x 4	2	219-13730-7
A8	Zwischenboden	1	444-24167-1
A9	Passscheibe 10 x 16 x 0,5	1	209-13047-5
A10	Sprengtring SW 32	2	211-14100-1
A11	Druckring Ø33 x 37 x 13	1	444-24439-1
A12	Exzenter	1	444-24170-2

- ¹⁾ Leermeldung nur mit Magnetschalter (Pos. B)
- ²⁾ für P203
- ³⁾ für P223/233, PCB-Klemmen 15 + 30 gebrückt
- ⁴⁾ für P223/233, PCB-Klemmen 15 + 30 nicht gebrückt
- ⁵⁾ für P243 mit M12-Stecker
- ⁶⁾ für P243 mit Bajonettstecker

A
... mit 4- oder 8-Liter-Behälter für Fett
A
P203- & P223/233- & P243-4XLBO oder -8XLBO ... mit Leermeldung ¹⁾

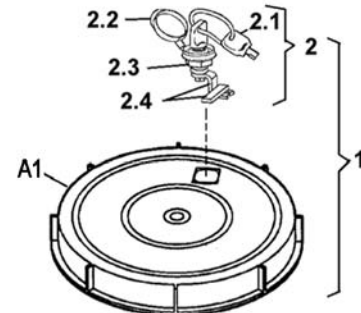
- 4-Liter- oder 8-Liter-Behälter mit Deckel
- mit Rührflügel
- Steuerung: ohne ²⁾, V10-13 ²⁾, V20-23 ²⁾, MF/MDF01 ³⁾, MF/MDF02 ⁴⁾, MD20/21 ^{5) 6)}
- Anschlussart: 2A1.01/10 ²⁾, 1A7.16 ²⁾, 2A5.14 ³⁾, 2A6.15 ⁴⁾, 2A2.01 ⁵⁾, 2A7.16 ⁶⁾



Pos.	Beschreibung	Stk.	Sach-Nr.
A	Behälter-Baugruppe		
A1	Behälterdeckel ⁷⁾	1	444-70641-1
A2.4	Stehflügel für 4-Liter-Behälter	1	444-70490-1
A2.8	Stehflügel für 4-Liter-Behälter		444-70491-1
A3.4	Behälter 4 Liter	1	544-31998-1
A3.8	Behälter 8 Liter		544-31999-1
A4	Schlauch 10 cm	1	111-35089-2
A5	Rührflügel inkl. Pos. A4	1	544-33314-1
A6	O-Ring Ø 210 x 5	1	219-13730-9
A7	Übergangring	1	444-24235-1
A8	Steuermocken	1	444-24212-1
A9	Lagerring	2	444-24168-1
A10	Rillenkugellager D 10 / 26 x 8	1	250-14009-7
A11	O-Ring Ø 142 x 4	2	219-13730-7
A12	Zwischenboden	1	444-24167-1
A13	Passscheibe 10 x 16 x 0,5	1	209-13047-5
A14	Sprengtring SW 32	2	211-14100-1
A15	Druckring Ø 33 x 37 x 13	1	444-24439-1
A16	Exzenter	1	444-24170-2

- ¹⁾ Leermeldung nur mit Magnetschalter (Pos. B) für P203
²⁾ für P203
³⁾ für P223/233, PCB-Klemmen 15 + 30 gebrückt
⁴⁾ für P223/233, PCB-Klemmen 15 + 30 nicht gebrückt
⁵⁾ für P243 mit M12-Stecker
⁶⁾ für P243 mit Bajonettstecker

⁷⁾ optional:



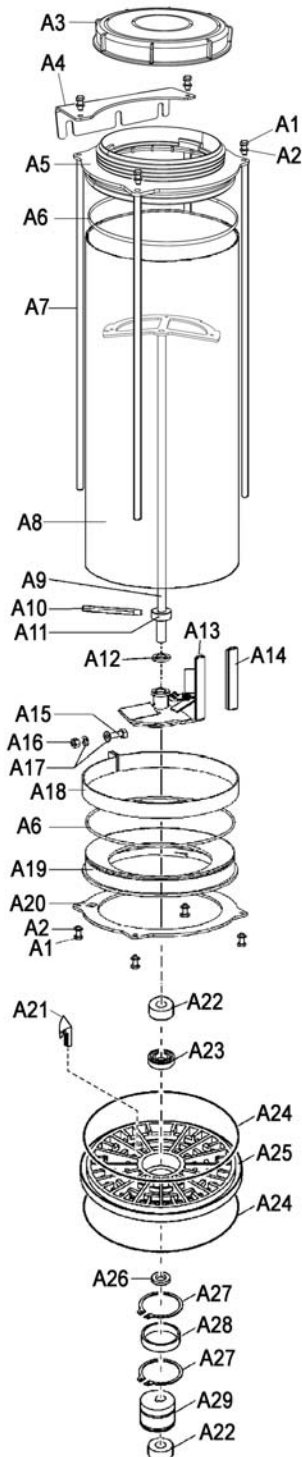
K-P203-021n12

1	Behälterdeckel, abschließbar	1	544-36963-1
2	Schloss	1	
2.1	- Schlüssel	2	233-14298-2
2.2	- Staubkappe	1	233-14298-3
2.3	- Drehriegel	1	233-14298-1
2.4	- Zunge	1	444-24682-1
A1	Deckel mit Öffnung für Schloss	1	444-24663-1

A ... mit 15-Liter-Behälter für Fett A

P203- & P223/233- & P243-15XLBO ... mit Leermeldung ¹⁾

- 15-Liter-Behälter mit Deckel
- mit Rührflügel
- Steuerung: ohne ²⁾, V10-13 ²⁾, V20-23 ²⁾, MF/MDF01 ³⁾, MF/MDF02 ⁴⁾, MD20/21 ^{5) 6)}
- Anschlussart: 2A1.01/10 ²⁾, 1A7.16 ²⁾, 2A5.14 ³⁾, 2A6.15 ⁴⁾, 2A2.01 ⁵⁾, 2A7.16 ⁶⁾



K-P203-021p12

Pos.	Beschreibung	Stk.	Sach-Nr.
A	Behälter-Baugruppe		
A1	Sechskantschraube M6 x 16	17	200-13022-4
A2	Scheibe A 6,4 C	17	209-13011-5
A3	Behälterdeckel ⁷⁾	1	444-70641-1
A4	Haltewinkel	1	444-71796-1
A5	Verschlusseinsatz	1	445-71532-1
A6	O-Ring 180 x 4	2	219-10684-6
A7	Stützhülse	4	444-71002-1
A8	15-Liter-Behälterrohr	1	544-32832-1
A9	Achse	1	445-71626-1
A10	Stehflügel-Stift	1	444-71001-1
A11	Stellring	1	444-71000-1
A12	O-Ring 12,3 x 2,4	1	219-12451-1
A13	Rührflügel inkl. Pos. A14	1	544-32831-1
A14	Schlauch 10 cm	1	111-35089-2
A15	Sechskantschraube M8 x 20	1	200-14245-6
A16	Sechskantmutter M8	1	207-12516-5
A17	Scheibe 8,4	2	209-13072-8
A18	Schelle	1	444-70948-1
A19	Übergangsring	1	444-70941-1
A20	Befestigungsring	1	444-70950-1
A21	Steuernocken	1	444-24212-1
A22	Lagerring	2	444-24168-1
A23	Rillenkugellager D 10 / 26 x 8	1	250-14009-7
A24	O-Ring Ø142 x 4	2	219-13730-7
A25	Zwischenboden	1	444-24167-1
A26	Passscheibe 10 x 16 x 0,5	1	209-13047-5
A27	Sprengtring SW 32	2	211-14100-1
A28	Druckring Ø 33 x 37 x 13	1	444-24439-1
A29	Exzenter	1	444-24170-2

- ¹⁾ Leermeldung nur mit Magnetschalter (Pos. B)
- ²⁾ für P203
- ³⁾ für P223/233, PCB-Klemmen 15 + 30 gebrückt
- ⁴⁾ für P223/233, PCB-Klemmen 15 + 30 nicht gebrückt
- ⁵⁾ für P243 mit M12-Stecker
- ⁶⁾ für P243 mit Bajonettstecker
- ⁷⁾ optional: Behälterdeckel, abschließbar (wie bei 4XLBO)
..... Sach-Nr. 544-36963-1

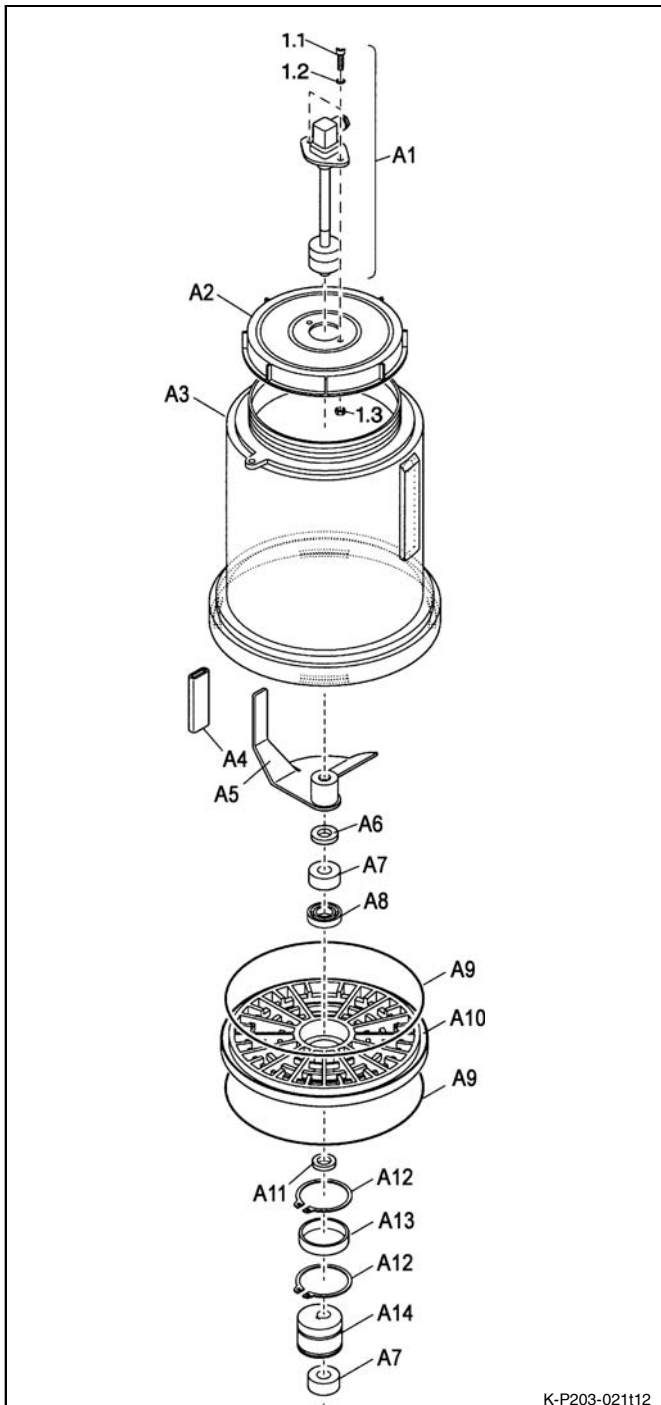
A

... mit 2-Liter-Behälter für Öl

A

P203- & P243-2YLBO-... mit Leermeldung

- 2-Liter-Behälter mit Deckel
- mit Rührflügel
- Steuerung: V10-13¹⁾, V20-23¹⁾, MD20/21²⁾
- Anschlussart: 2A1.01/10¹⁾, 1A7.16¹⁾, 3A2.01²⁾



Pos.	Beschreibung	Stk.	Sach-Nr.
A	Behälter-Baugruppe		
A1	Schwimmer-Magnetschalter	1	444-24284-1
1.1	Innensechskantschraube M6 x 20 C	2	201-12018-5
1.2	Scheibe A6,4 C	2	209-13011-5
1.3	Sechskantmutter M6	2	207-12135-5
A2	Behälterdeckel	1	444-24285-1
A3	2-Liter-Behälter	1	544-31940-1
A4	Schlauch 3 cm	1	111-35089-2
A5	Rührflügel inkl. Pos. A4	1	544-33569-1
A6	Scheibe 8,4	1	209-13072-6
A7	Lagerring	2	444-24168-1
A8	Rillenkugellager D 10/26 x 8	1	250-14009-7
A9	O-Ring Ø142 x 4	2	219-13730-7
A10	Zwischenboden	1	444-24167-1
A11	Passscheibe 10 x 16 x 0,5	1	209-13047-5
A12	Sprengring SW 32	2	211-14100-1
A13	Druckring Ø33 x 37 x 13	1	444-24439-1
A4	Exzenter	1	444-24170-2

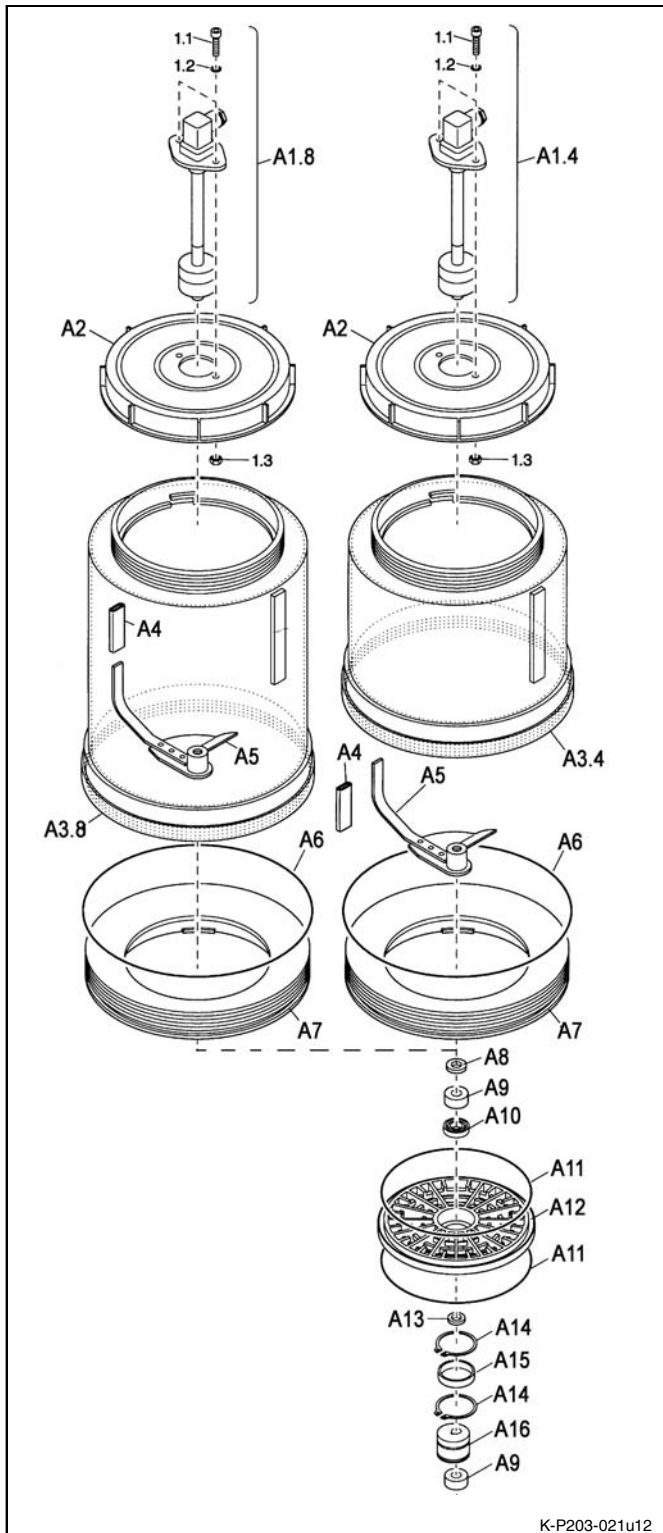
¹⁾ für P203
²⁾ für P243

Änderung vorbehalten

A ... mit 4- oder 8-Liter-Behälter für Öl A

P203- & P243-4YLBO oder -8YLBO ... mit Leermeldung

- 4-Liter- oder 8-Liter-Behälter mit Deckel
- mit Rührflügel
- Steuerung: V10-13¹⁾, V20-23¹⁾, MD20/21²⁾
- Anschlussart: 2A1.01/10¹⁾, 1A7. 16¹⁾, 3A2.01²⁾



Pos.	Beschreibung	Stk.	Sach-Nr.
A	Behälter-Baugruppe		
A1	Schwimmer-Magnetschalter	1	
A1.4	- für 4-Liter-Behälter		444-24990-1
A1.8	- für 8-Liter-Behälter		444-24283-1
1.1	Innensechskantschraube M6 x 20 C	2	201-12018-5
1.2	Scheibe A6,4 C	2	209-13011-5
1.3	Sechskantmutter M6	2	207-12135-5
A2	Behälterdeckel	1	444-70113-1
A3	Behälter	1	
A3.4	- 4 Liter		544-31998-1
A3.8	- 8 Liter		544-31999-1
A4	Schlauch 3 cm	1	111-35089-2
A5	Rührflügel inkl. Pos. A4	1	544-31929-1
A6	O-Ring Ø 210 x 5	1	219-13730-9
A7	Übergangsring	1	444-24235-1
A8	Scheibe 8,4	1	209-13072-6
A9	Lagerring	2	444-24168-1
A10	Rillenkugellager D 10 / 26 x 8	1	250-14009-7
A11	O-Ring Ø 142 x 4	2	219-13730-7
A12	Zwischenboden	1	444-24167-1
A13	Passscheibe 10 x 16 x 0,5	1	209-13047-5
A14	Sprengtring SW 32	2	211-14100-1
A15	Druckring Ø 33 x 37 x 13	1	444-24439-1
A16	Exzenter	1	444-24170-2

¹⁾ für P203

²⁾ für P243

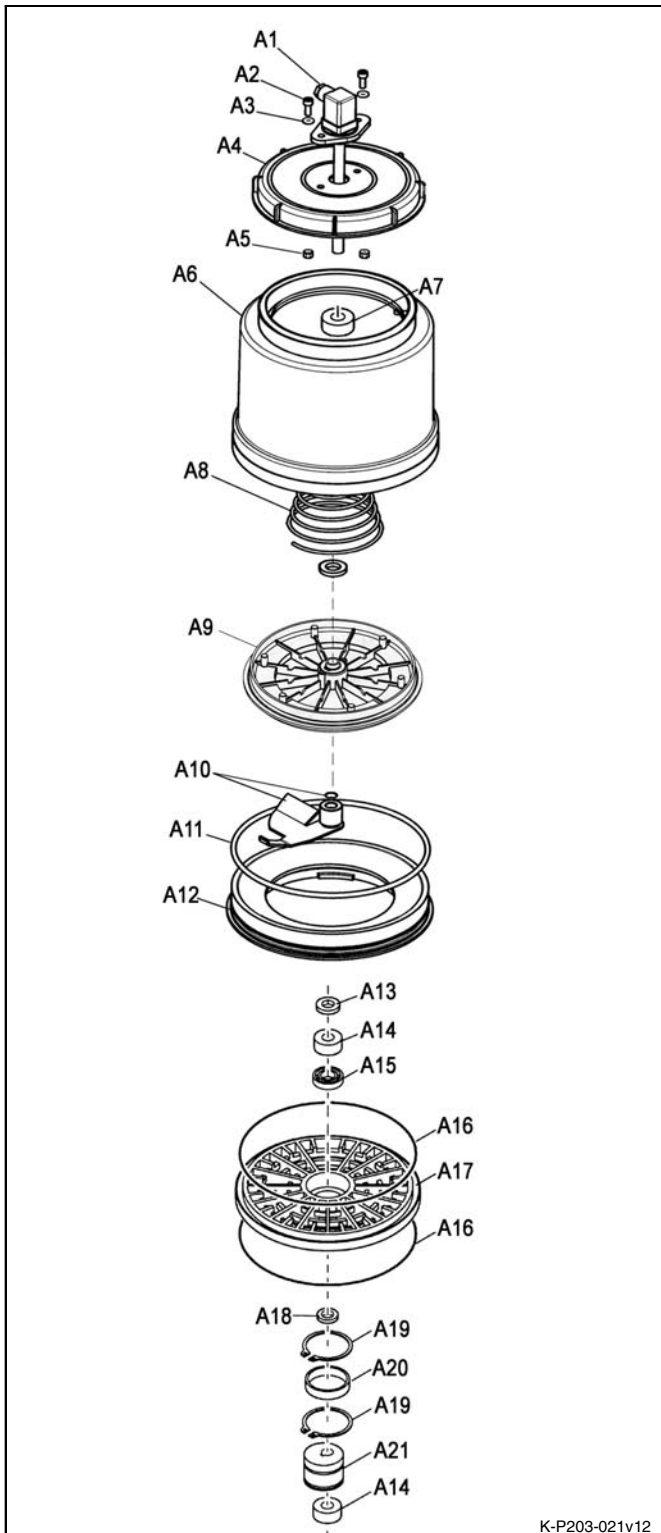
A

... mit 4-Liter-Behälter für Fett

A

P203- & P243-4XLF ... mit Leermeldung

- 4-Liter-Behälter mit Deckel
- mit Folgeplatte
- Steuerung: ohne ¹⁾, V10-13 ¹⁾, V20-23 ¹⁾, MD20/21 ²⁾
- Anschlussart: 1A1.10 ¹⁾, 3A2.01 ²⁾



Pos.	Beschreibung	Stk.	Sach-Nr.
A	Behälter-Baugruppe		
A1	Schaltstange L1=50 / L2=135	1	234-13191-1
A2	Innensechskantschraube M6 x 20	2	201-12018-5
A3	Scheibe ST A 6,4 C	2	209-13011-5
A4	Behälterdeckel	1	444-70113-1
A5	Sechskantmutter M6	2	207-12135-5
A6	4-Liter-Behälter	1	544-32309-1
A7	Lagerbuchse SBZ D12/16 x 25	1	250-14066-7
A8	Druckfeder DF6 kon.	1	300-19860-1
A9	Folgekolben	1	544-33307-1
A10	Rührflügel	1	544-32343-1
A11	O-Ring Ø210 x 5	1	219-13730-9
A12	Übergangsring	1	444-24235-1
A13	Scheibe 8,4	1	209-13072-6
A14	Lagerring	2	444-24168-1
A15	Rillenkugellager D 10 / 26 x 8	1	250-14009-7
A16	O-Ring Ø142 x 4	2	219-13730-7
A17	Zwischenboden	1	444-24167-1
A18	Passscheibe 10 x 16 x 0,5	1	209-13047-5
A19	Sprengtring SW 32	2	211-14100-1
A20	Druckring Ø33 x 37 x 13	1	444-24439-1
A21	Exzenter	1	444-24170-2

¹⁾ für P203
²⁾ für P243

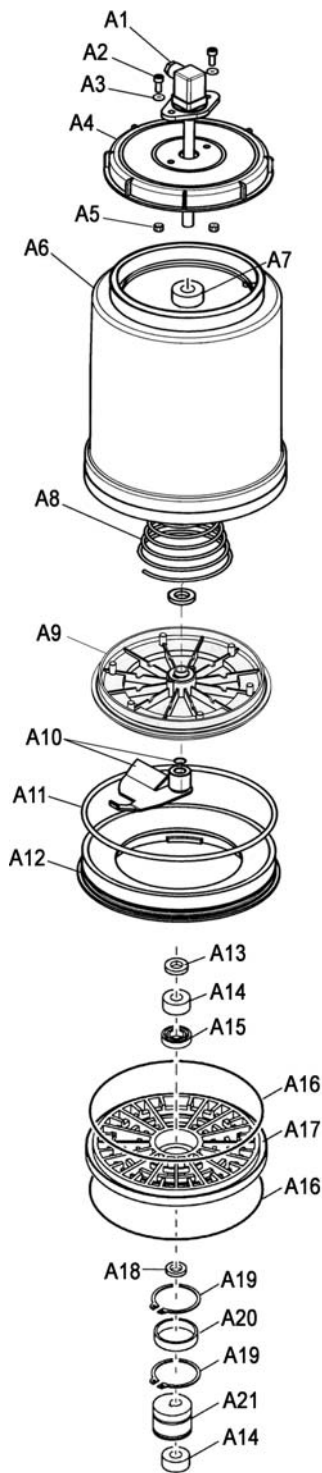
Änderung vorbehalten

K-P203-021v12

A ... mit 8-Liter-Behälter für Fett A

P203- & P243-8XLF ... mit Leermeldung

- 8-Liter-Behälter mit Deckel
- Steuerung: ohne ¹⁾, V10-13 ¹⁾, V20-23 ¹⁾, MD20/21 ²⁾
- mit Folgeplatte
- Anschlussart: 1A1.10 ¹⁾, 3A2.01 ²⁾



Pos.	Beschreibung	Stk.	Sach-Nr.
A	Behälter-Baugruppe		
A1	Schaltstange L1=50 / L2=236	1	234-13191-2
A2	Innensechskantschraube M6 x 20	2	201-12018-5
A3	Scheibe ST A 6,4 C	2	209-13011-5
A4	Behälterdeckel	1	444-70113-1
A5	Sechskantmutter M6	2	207-12135-5
A6	8-Liter-Behälter	1	544-32311-1
A7	Lagerbuchse SBZ D12/16 x 25	1	250-14066-7
A8	Druckfeder DF6 kon.	1	300-19860-1
A9	Folgekolben	1	544-33307-1
A10	Rührflügel	1	544-32343-1
A11	O-Ring Ø210 x 5	1	219-13730-9
A12	Übergangsring	1	444-24235-1
A13	Scheibe 8,4	1	209-13072-6
A14	Lagerring	2	444-24168-1
A15	Rillenkugellager D 10 / 26 x 8	1	250-14009-7
A16	O-Ring Ø142 x 4	2	219-13730-7
A17	Zwischenboden	1	444-24167-1
A18	Passscheibe 10 x 16 x 0,5	1	209-13047-5
A19	Sprengtring SW 32	2	211-14100-1
A20	Druckring Ø33 x 37 x 13	1	444-24439-1
A21	Exzenter	1	444-24170-2

¹⁾ für P203
²⁾ für P243

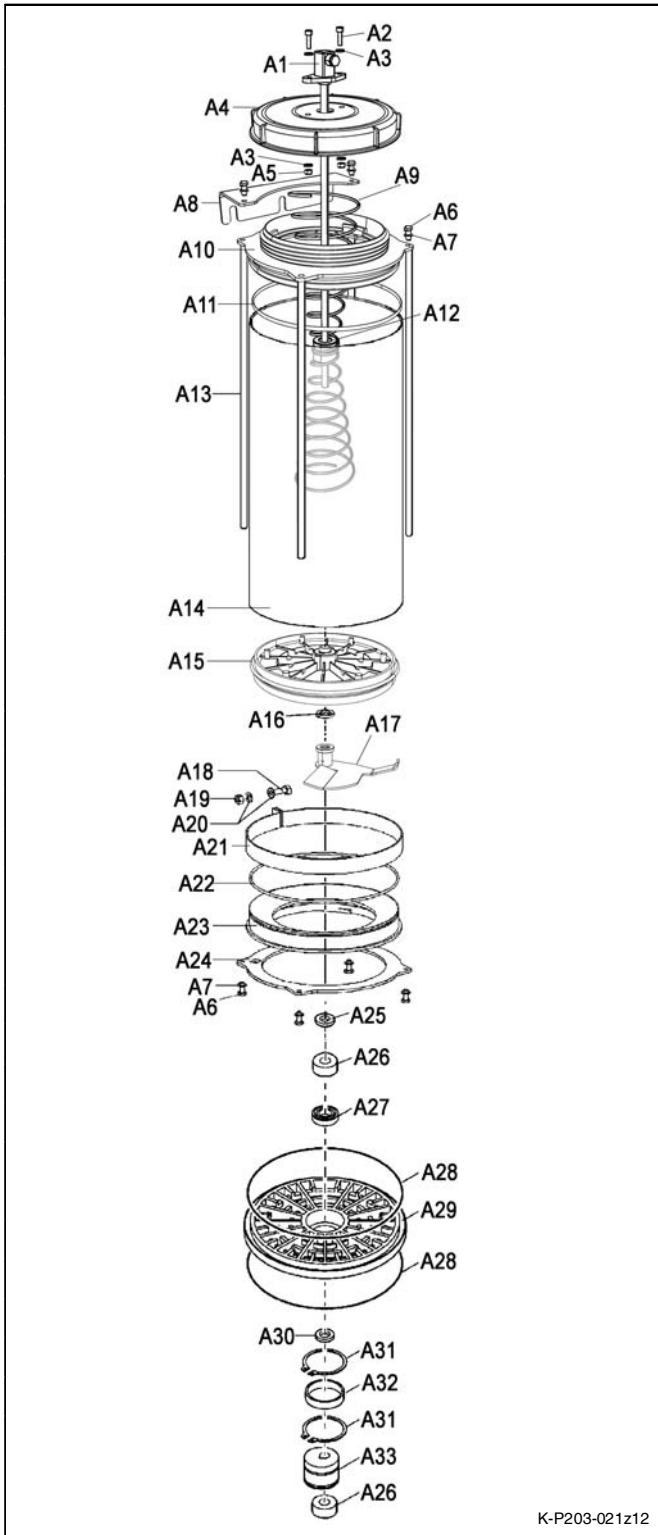
A

... mit 11-Liter-Behälter für Fett

A

P203-11XBF ... mit Leer- und Vollmeldung

- 11-Liter-Behälter mit Deckel
- mit Folgekolben
- Steuerung: ohne, V10-13, V20-23
- Anschlussart: 2A1.01/10, 1A7.16



Pos.	Beschreibung	Stk.	Sach-Nr.
A	Behälter-Baugruppe		
A1	Schaltstange L1=57 / L2=366	1	234-10693-5
A2	Innensechskantschraube M6 x 20	2	201-12018-5
A3	Scheibe ST A 6,4 C	2	209-13011-5
A4	Behälterdeckel	1	444-70113-1
A5	Sechskantmutter M6	2	207-10821-1
A6	Sechskantschraube M6 x 16	8	200-13022-4
A7	Scheibe A 6,4 C	8	209-13011-5
A8	Haltewinkel	1	444-71796-1
A9	Druckfeder	1	300-16155-1
A10	Verschlusseinsatz	1	445-71532-1
A11	O-Ring 180 x 4	1	219-10684-6
A12	Führungsbuchse	1	444-71019-1
A13	Stützhülse	4	444-71413-1
A14	11-Liter-Behälterrohr	1	544-32961-1
A15	Folgekolben	1	544-33307-1
A16	O-Ring 12,3 x 2,4	1	219-12451-1
A17	Rührflügel	1	544-32343-1
A18	Sechskantschraube M8 x 20	1	200-14245-6
A19	Sechskantmutter M8	1	207-12516-5
A20	Scheibe A4 8 200HV	2	209-13683-1
A21	Schelle	1	444-70948-1
A22	O-Ring 200 x 4	1	219-10390-4
A23	Übergangsring	1	444-70941-1
A24	Befestigungsring	1	444-70950-1
A25	Scheibe 8,4	1	209-13072-6
A26	Lagerring	2	444-24168-1
A27	Rillenkugellager D 10 / 26 x 8	1	250-14009-7
A28	O-Ring Ø142 x 4	2	219-13730-7
A29	Zwischenboden	1	444-24167-1
A30	Passscheibe 10 x 16 x 0,5	1	209-13047-5
A31	Sprengtring SW 32	2	211-14100-1
A32	Druckring Ø 33 x 37 x 13	1	444-24439-1
A33	Exzenter	1	444-24170-2

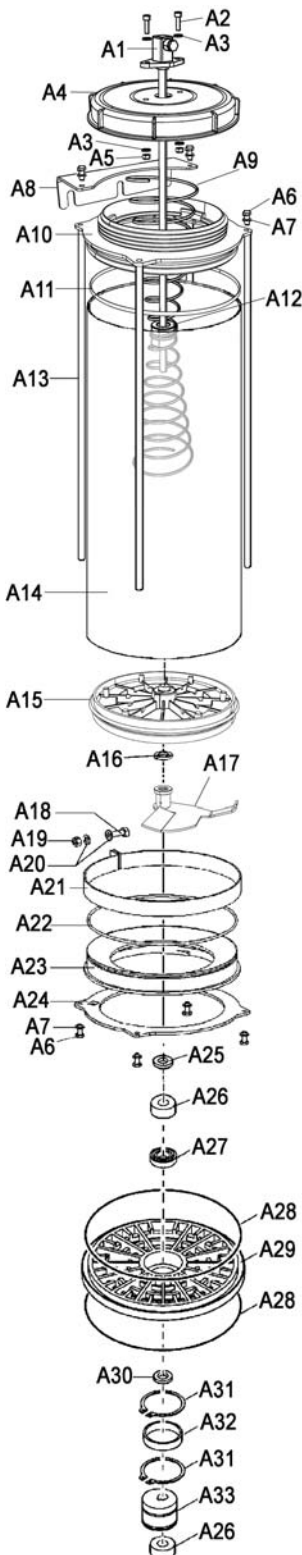
Änderung vorbehalten

K-P203-021z12

A ... mit 15-Liter-Behälter für Fett A

P203- & P243-15XBF ... mit Leer- und Vollmeldung

- 15-Liter-Behälter mit Deckel
- mit Folgekolben
- Steuerung: ohne ¹⁾, V10-13 ¹⁾, V20-23 ¹⁾, MD20/21 ²⁾
- Anschlussart: 2A1.01/10 ¹⁾, 1A7.16 ¹⁾, 3A2.01 ²⁾



Pos.	Beschreibung	Stk.	Sach-Nr.
A	Behälter-Baugruppe		
A1	Schaltstange L1=47 / L2=510	1	234-11000-1
A2	Innensechskantschraube M6 x 20	2	201-12018-5
A3	Scheibe ST A 6,4 C	2	209-13011-5
A4	Behälterdeckel	1	444-70113-1
A5	Sechskantmutter M6	2	207-12135-5
A6	Sechskantschraube M6 x 16	17	200-13022-4
A7	Scheibe A 6,4 C	17	209-13011-5
A8	Haltewinkel	1	444-71796-1
A9	Druckfeder	1	300-16155-1
A10	Verschlusseinsatz	1	445-71532-1
A11	O-Ring 180 x 4	2	219-10684-6
A12	Führungsbuchse	1	444-71019-1
A13	Stützhülse	4	444-71002-1
A14	15-Liter-Behälterrohr	1	544-32832-1
A15	Folgekolben	1	544-33307-1
A16	O-Ring 12,3 x 2,4	1	219-12451-1
A17	Rührflügel	1	544-32343-1
A18	Sechskantschraube M8 x 20	1	200-14245-6
A19	Sechskantmutter M8	1	207-12516-5
A20	Scheibe 8,4	2	209-13072-8
A21	Schelle	1	444-70948-1
A22	O-Ring 200 x 4	1	219-10390-4
A23	Übergangsring	1	444-70941-1
A24	Befestigungsring	1	444-70950-1
A25	Scheibe 8,4	1	209-13072-6
A26	Lagerring	2	444-24168-1
A27	Rillenkugellager D 10 / 26 x 8	1	250-14009-7
A28	O-Ring Ø142 x 4	2	219-13730-7
A29	Zwischenboden	1	444-24167-1
A30	Passscheibe 10 x 16 x 0,5	1	209-13047-5
A31	Sprengtring SW 32	2	211-14100-1
A32	Druckring Ø 33 x 37 x 13	1	444-24439-1
A33	Exzenter	1	444-24170-2

¹⁾ für P203
²⁾ für P243

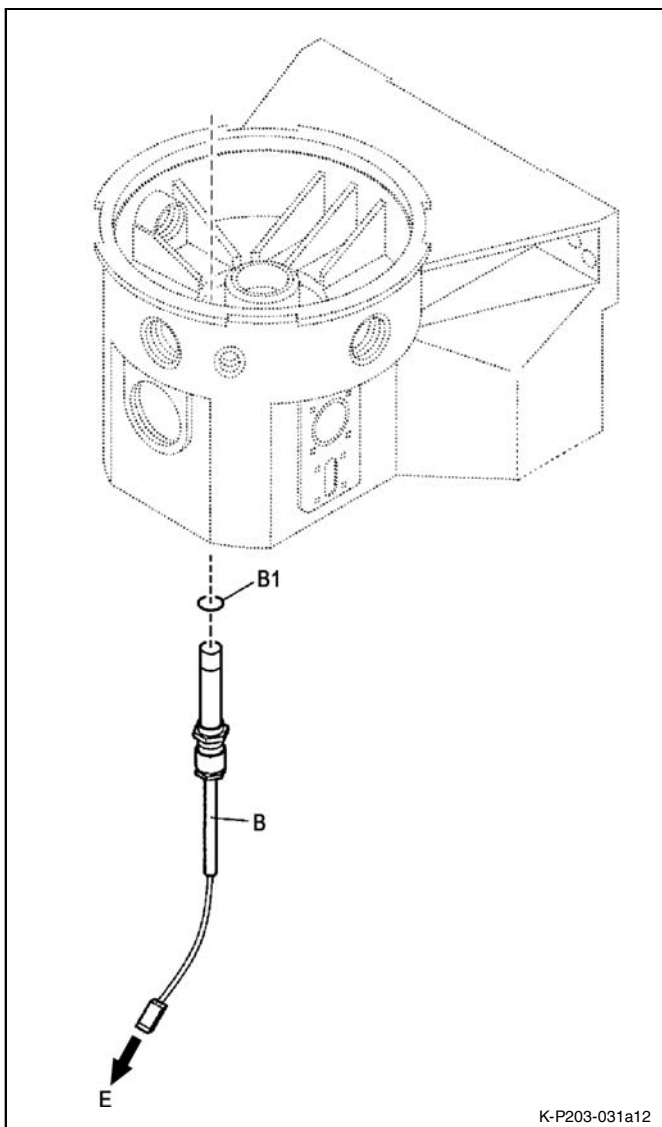
Änderung vorbehalten

K-P203-021y12

B ... mit Magnetschalter für Leermeldung B

P203 & 223/233 & P243-XL & XLBO

- alle Behältergrößen (ausgenommen Flachbehälter)
- für Fett
- mit Rührflügel
- Steuerung: V10-13¹⁾, V20-23¹⁾, V10-13 ADR¹⁾, extern²⁾, M00-23³⁾, MF/MDF01⁴⁾, MF/MDF02⁴⁾, MD20/21⁵⁾
- Anschlussart: siehe unten^{1) - 5)}

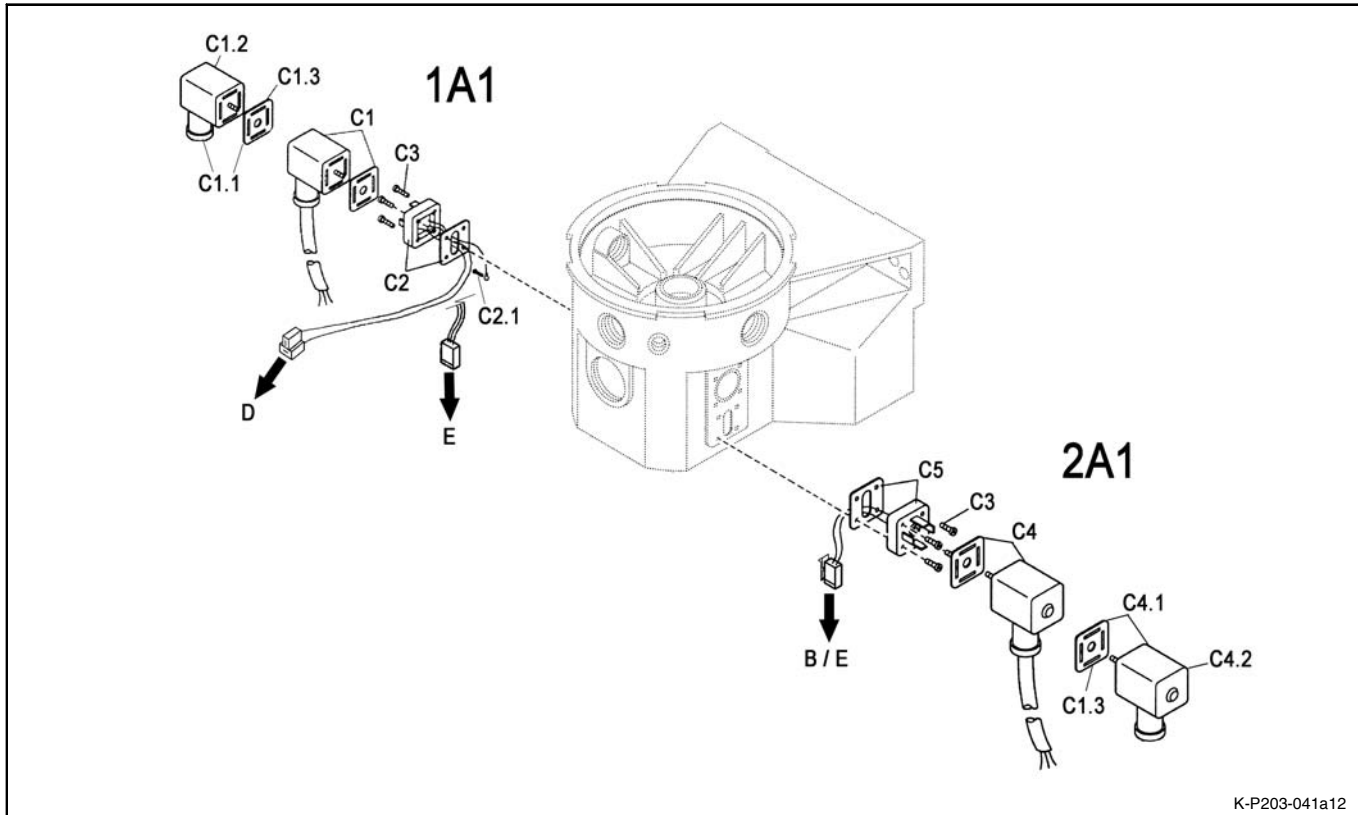


Pos.	Beschreibung	Stk.	Sach-Nr.
B	Magnetschalter inkl. Pos. B1	1	
1)	- für Steuerung V10-13, V20-23		234-13162-5
2)	- für externe Steuerungen		234-10423-4
3)	- für Steuerung M00-23		234-10423-6
4)	- für Steuerungen MF01, MF02, MDF01, MDF02		
5)	- für Steuerungen MD21, MD20-1 ... -8		
B1	O-Ring	1	
E	siehe Kapitel ... mit Steuerung	1	

- 1) **P203-Anschlussart C:**
 - mit Würfelstecker 2A1.01/10, 2A1.11 (ADR)
 - mit Bajonettstecker 1A7.16
- 2) **P203-Anschlussart C:**
 - mit Würfelstecker 2A1.01/10
- 3) **P203-Anschlussart C:**
 - mit AMP-Stecker 2A4.12/13
 - mit PG9-Verschraubung 1A8.00, 2A8.00
 - + i.V.m AMP-Stecker (fliegend) 2A9.12/13
 - mit Bajonettstecker 2A6.15
- 4) **P223/233-Anschlussart C** (mit Bajonettstecker):
 - für Steuerung MF01 und MDF01 2A5.14
 - für Steuerung MF02 und MDF02 2A6.15
- 5) **P243-Anschlussart C:**
 - mit M12-Stecker 2A2.01
 - mit Bajonettstecker 2A7.16

C ... mit Würfelstecker DC **C**

Anschlussart P203-...-1A1.01/10 & 2A1.01/10 & 2A1.11 (ADR)



K-P203-041a12

Pos.	Beschreibung	Stk.	Sach-Nr.
C	Anschlussart 1A1¹⁾		
C1	Leitungsdose 1A1 inkl. Pos. C1.3 und 10 m Kabel - ADR-Ausführung ²⁾	1	664-36078-7 664-36862-1
C1.1	Leitungsdose 1A1 inkl. Pos. C1.3 schwarz	1	544-32850-1
C1.2	Leitungsdose 1A1, schwarz	1	236-10834-5
C1.3	Flachdichtung	1	236-13294-3
C2	Würfelstecker 1A1 mit Kabel	1	
	- an Motor (ohne Steuerplatine)		664-36884-5
	- an Steuerplatine		664-36917-9
C2.1	Blechschrabe 3,9 x 6,5 C	1	206-13725-7
C3	Schraube BZ 3 x 10 C	4	206-13796-6

Pos.	Beschreibung	Stk.	Sach-Nr.
C	Anschlussart 2A1 (nur mit 1A1)		
C4	Leitungsdose 2A1 inkl. Pos. C1.3 und 10 m Kabel - ADR-Ausführung ²⁾	1	664-36078-9 664-36862-2
C4.1	Leitungsdose 2A1 inkl. Pos. C1.3 grau	1	544-33843-1
C4.2	Leitungsdose 2A1, grau	1	236-10834-4
C1.3	Flachdichtung	1	236-13294-3
C5	Würfelstecker 2A1 mit Kabel	1	664-36884-5
C3	Schraube BZ 3 x 10 C	4	206-13796-6

¹⁾ 1A1 für Pumpen ohne integrierte Steuerung oder Leermeldung
²⁾ ADR-Ausführung nur als Anschlussart 2A1.11 und mit Steuerung V10-13 ADR oder H ADR

1A1	zur Spannungsversorgung DC D / E - siehe Kapitel D ...Motor-Anschluss (bei Pumpen ohne Steuerplatine)
2A1	zum externen Signalaustausch B / E - siehe Kapitel B ... mit Magnetschalter für Leermeldung (bei Pumpen ohne Steuerplatine) - siehe Kapitel E ... mit Steuerung V10-13 & V20-30

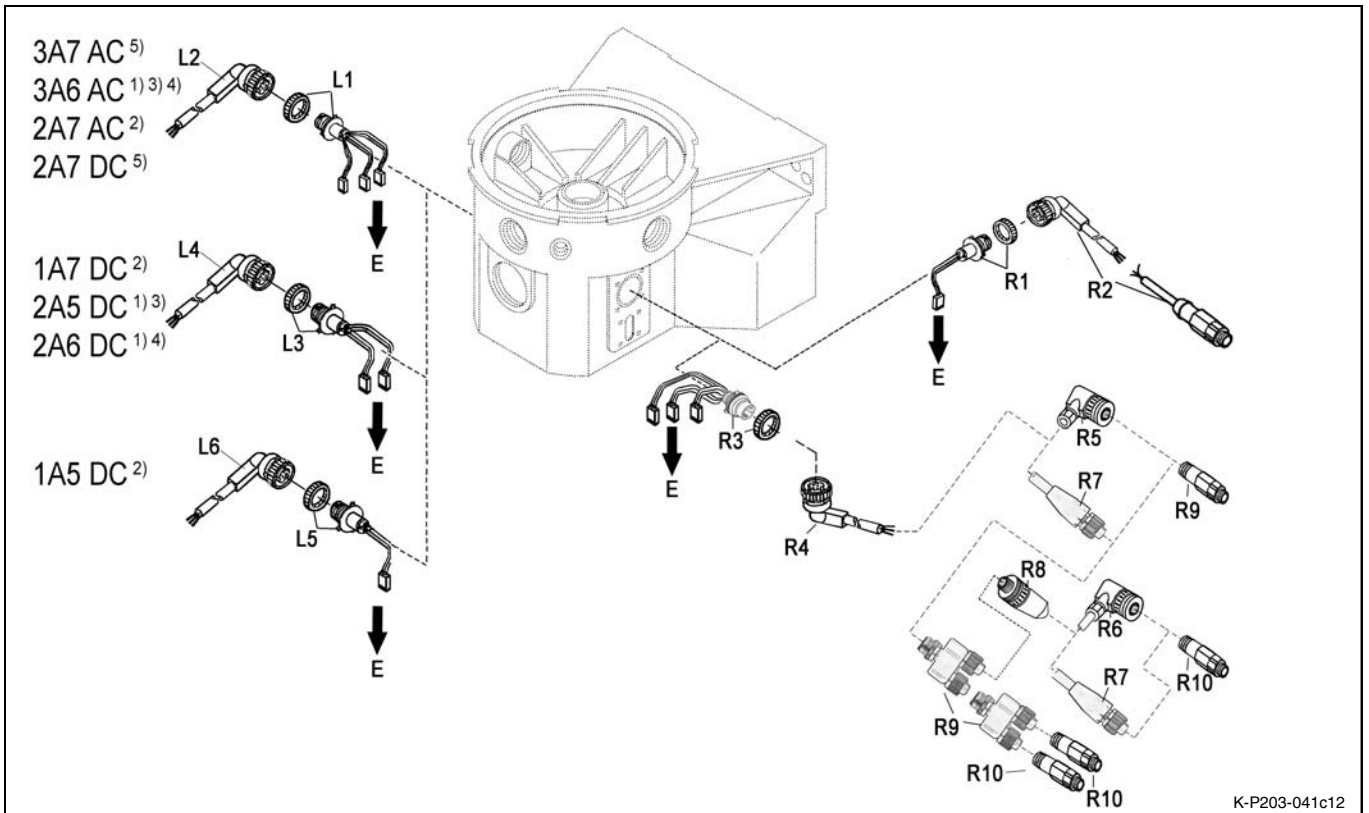
Änderung vorbehalten

C

... mit Bajonettstecker 12/24 DC & AC

C

Anschlussart	P203-...-12/24	-1A5.14 ²⁾ / -2A5.14 ¹⁾ / -2A6.15 ¹⁾ / -1A7.16 ²⁾
	P203-...-AC	-2A7.16 ²⁾ / -3A6.15 ¹⁾
	P223/233-...	-12/24-2A5.14³⁾ / -12/24-2A6.15⁴⁾ / -AC-3A6.15^{3) 4)}
	P243-...	-12/24-2A7.16⁵⁾ / -AC-3A7.16⁵⁾



K-P203-041c12

Pos.	Beschreibung	Stk.	Sach-Nr.
	L1 AC-Version⁶⁾		
2) 5)	2A7- & 3A7-Stecker, 7/7-polig	1	664-34775-6
	L2 Leitungsdose mit Kabel	1	664-34428-3
1) 3) 4)	3A6-Stecker, 7/5-polig	1	664-36167-1
	L2 Leitungsdose mit Kabel	1	664-34167-2
	L1 DC-Version		
5)	2A7-Stecker, 7/7-polig	1	664-34775-7
	L2 Leitungsdose mit Kabel	1	664-34428-3
	L3 DC-Version		
1) 2) 3)	1A7- & 2A6-Stecker, 7/6-polig	1	664-36167-3
	L4 Leitungsdose mit Kabel	1	664-34167-5
1) 3)	2A5-Stecker, 4/4-polig	1	664-34045-2
	L4 Leitungsdose mit Kabel	1	664-34045-1
	L5 DC-Version		
	1A5-Stecker, 4/3-polig	1	664-34045-2
2)	L6 Leitungsdose mit Kabel	1	664-34045-1
	L6 ADR-Leitungsdose, Kabel	1	664-34167-8
	AC siehe zusätzlich Kapitel ... mit Wechselstrom-Anschluss AC		
	DC Anschlussspannung 12/24 VDC		
	E siehe zusätzlich Kapitel ... mit Steuerung		

Pos.	Beschreibung	Stk.	Sach-Nr.
	Verteilerüberwachung		
R1 ^{1) 2)}	Bajonettstecker, 4/4-polig	1	664-34041-9
R2 ²⁾	Anschlussdose inkl. R3	1	
	- mit Kabel 3 m, 4/4-adrig		519-34339-3
	- mit Kabel 7 m, 4/4-adrig		519-34339-4
	²⁾ Kolbendetektor	1	519-34339-3
R3 ⁵⁾	Bajonettstecker, 7/5-polig	1	664-34775-8
R4 ⁵⁾	Anschlussdose, 7/5-adrig	1	664-34846-1
R5 ⁵⁾	M12-Anschlussdose, Kod. A, 90°	1-3	236-10022-6
R6 ⁵⁾	M12-Anschlussdose, Kod. A		
	- 90°, 5 m Kabel	1-3	237-13442-6
R7 ⁵⁾	M12-Anschlussdose, Kod. A		
	- gerade, 10 m Kabel	1-3	237-10319-5
R8 ⁵⁾	M12-Stecker, Kod. A, 90°	1-3	236-11003-7
	- gerade	1-3	236-10518-7
R9 ⁵⁾	M12 T-Stück	1-2	236-13888-8
R10 ⁵⁾	Kolbendetektor NP	1-3	519-34339-5

Änderung vorbehalten

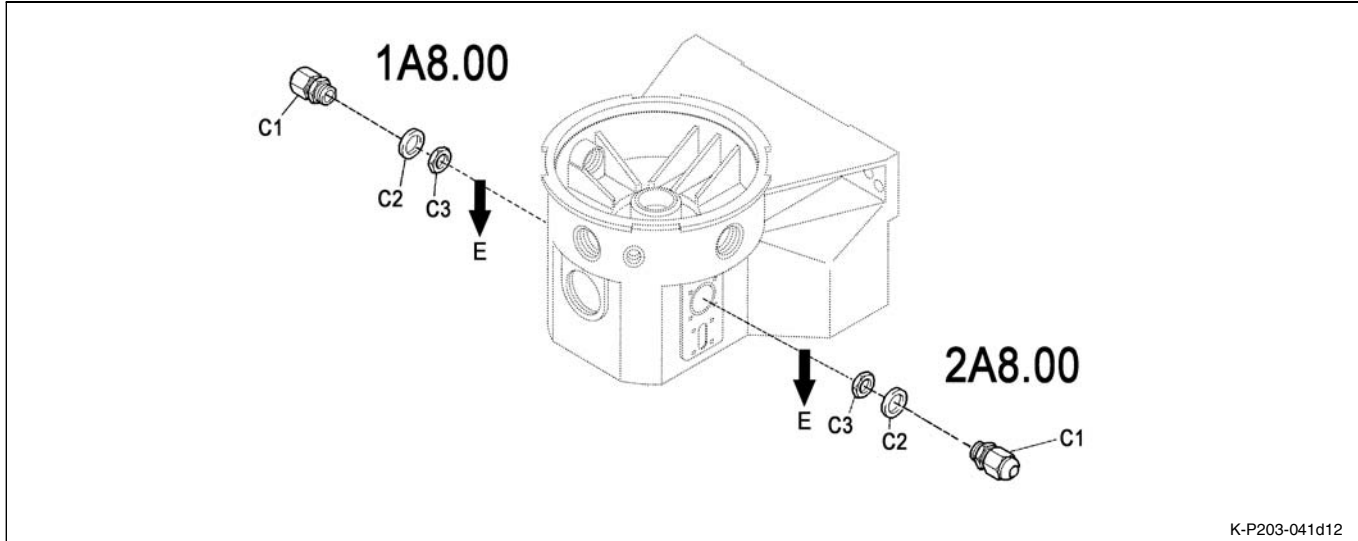
1) P203 mit Steuerung M00-23
2) P203 mit Steuerung V10-13 & V20-23
3) P223/233 mit Steuerung MF/MDF01

4) P223/233 mit Steuerung MF/MDF02
5) P243 mit Steuerung MD20/21
6) siehe Kapitel „... mit Wechselstrom-Anschluss AC“

C ... mit PG9-Kabelverschraubungen DC

C

Anschlussart ...-1A8.00 & 2A8.00 mit Steuerung M00-23



K-P203-041d12

Pos.	Beschreibung	Stk.	Sach-Nr.
C	Anschlussart 1A8.00		
C1	PG9-Kabelverschraubung KF	1	237-13397-3
C2	Dichtring 15,2 x 19,5 x 0,5	1	306-19549-1
C3	Gegenmutter KF PG9	1	237-13352-8

Pos.	Beschreibung	Stk.	Sach-Nr.
C	Anschlussart 2A8.00 (nur mit 1A8.00)		
C1	PG9-Kabelverschraubung KF	1	237-13397-3
C2	Dichtring 15,2 x 19,5 x 0,5	1	306-19549-1
C3	Gegenmutter KF PG9	1	237-13352-8

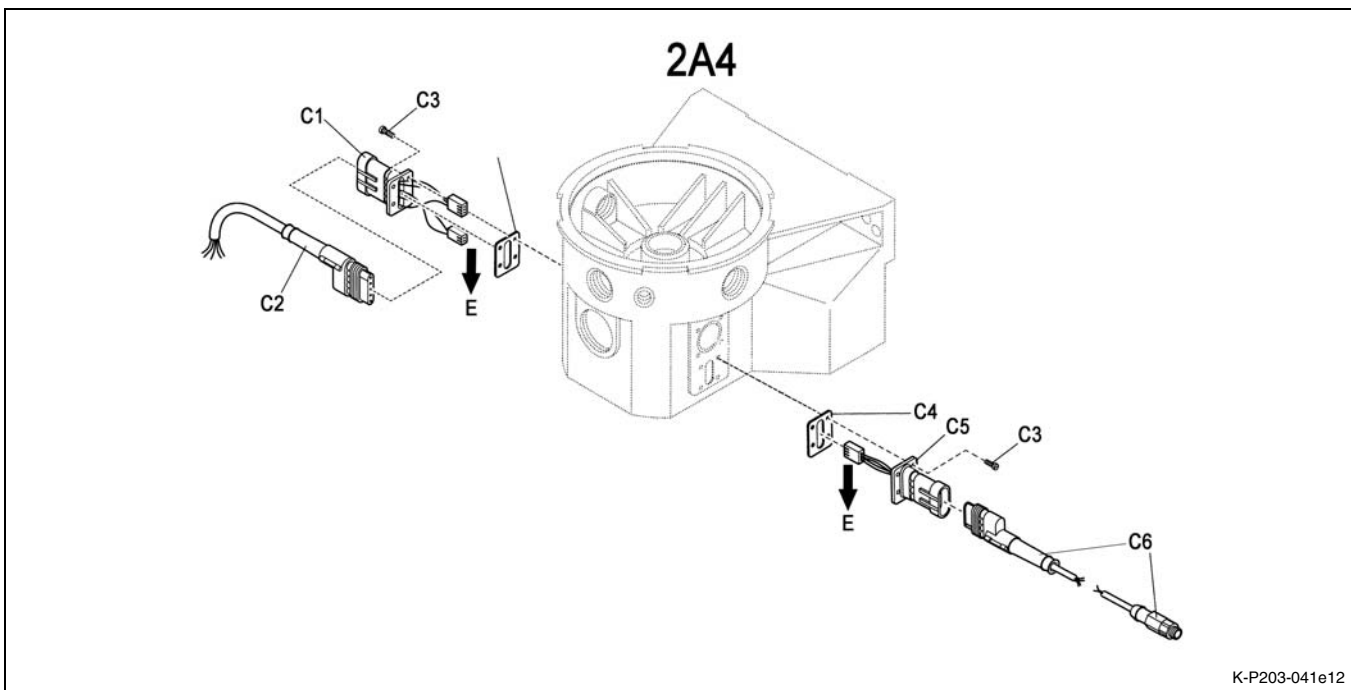
1A8	zur Spannungsversorgung DC E		
2A8	für Sonderanwendungen E		
E	- siehe Kapitel ... mit Steuerung (M00-23)		

C

... mit AMP-Stecker DC

C

Anschlussart ...-2A4.12/13 mit Steuerung M00-23 (nur noch als Ersatzteil verfügbar)



K-P203-041e12

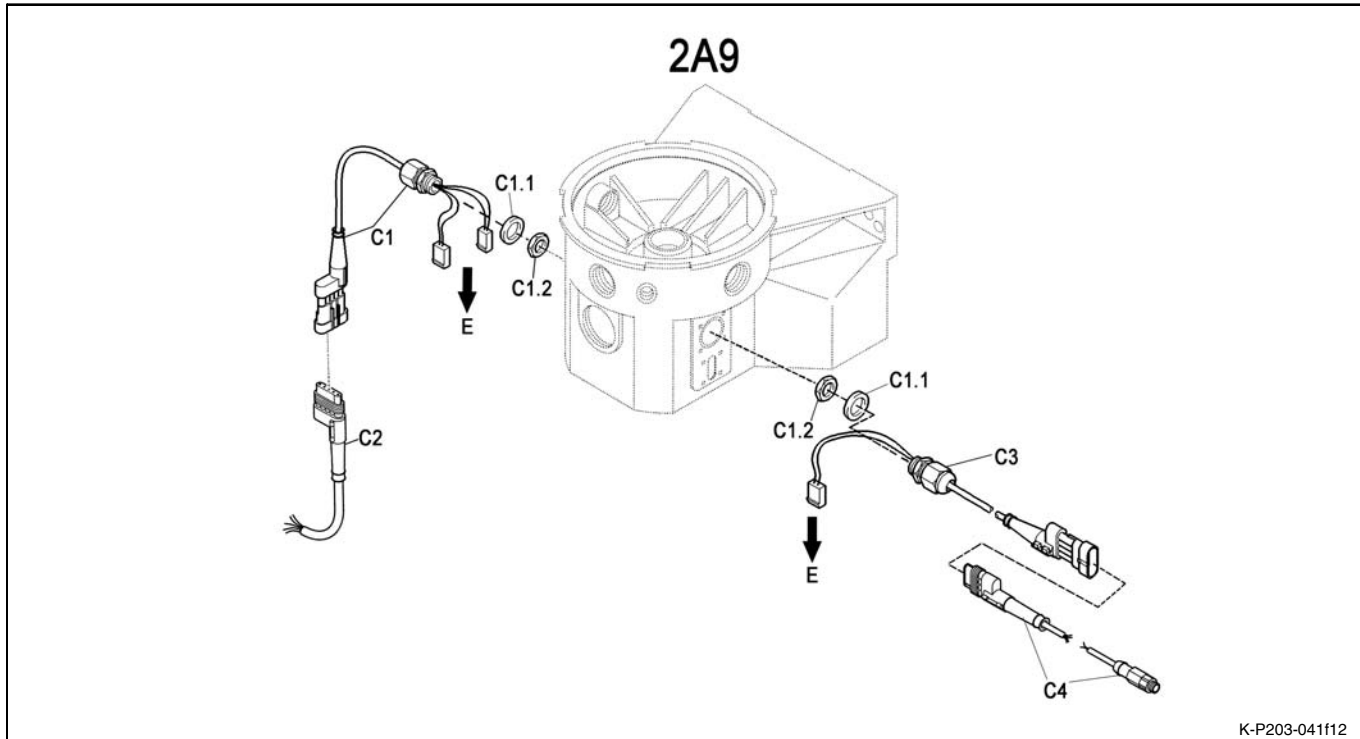
Pos.	Beschreibung	Stk.	Sach-Nr.
C	Anschlussart 2A4.12¹⁾/13²⁾		
C1	AMP-Flanschstecker, 5-polig ³⁾	1	664-36884-2
C2	AMP-Anschlusskabel	1	
¹⁾	- 4-adrig		664-36844-8
²⁾	- 5-adrig		664-36884-8
C3	Schraube BZ 3 x 10 C	8	206-13796-6
C4	Flachdichtung 35 x 27 x 1	2	306-19562-1

Pos.	Beschreibung	Stk.	Sach-Nr.
C5	AMP-Flanschstecker, 4-polig ³⁾	1	664-36884-1
C6	AMP-Anschlusskabel	1	
	- inkl. Kolbendetektor		234-13178-2
¹⁾	für Steuerungen M00-07		
²⁾	für Steuerungen M08-23		

2A4	links zur Spannungsversorgung DC E und zum externen Signalaustausch E
	rechts zum Signalaustausch zwischen Kolbendetektor C6 und E
E	- siehe Kapitel ... mit Steuerung (M00-23)

C ... mit PG-Kabelverschraubung und AMP-Stecker (fliegend) DC C

Anschlussart ...-2A9.12/13 mit Steuerung M00-23 (nur noch als Ersatzteil verfügbar)



K-P203-041f12

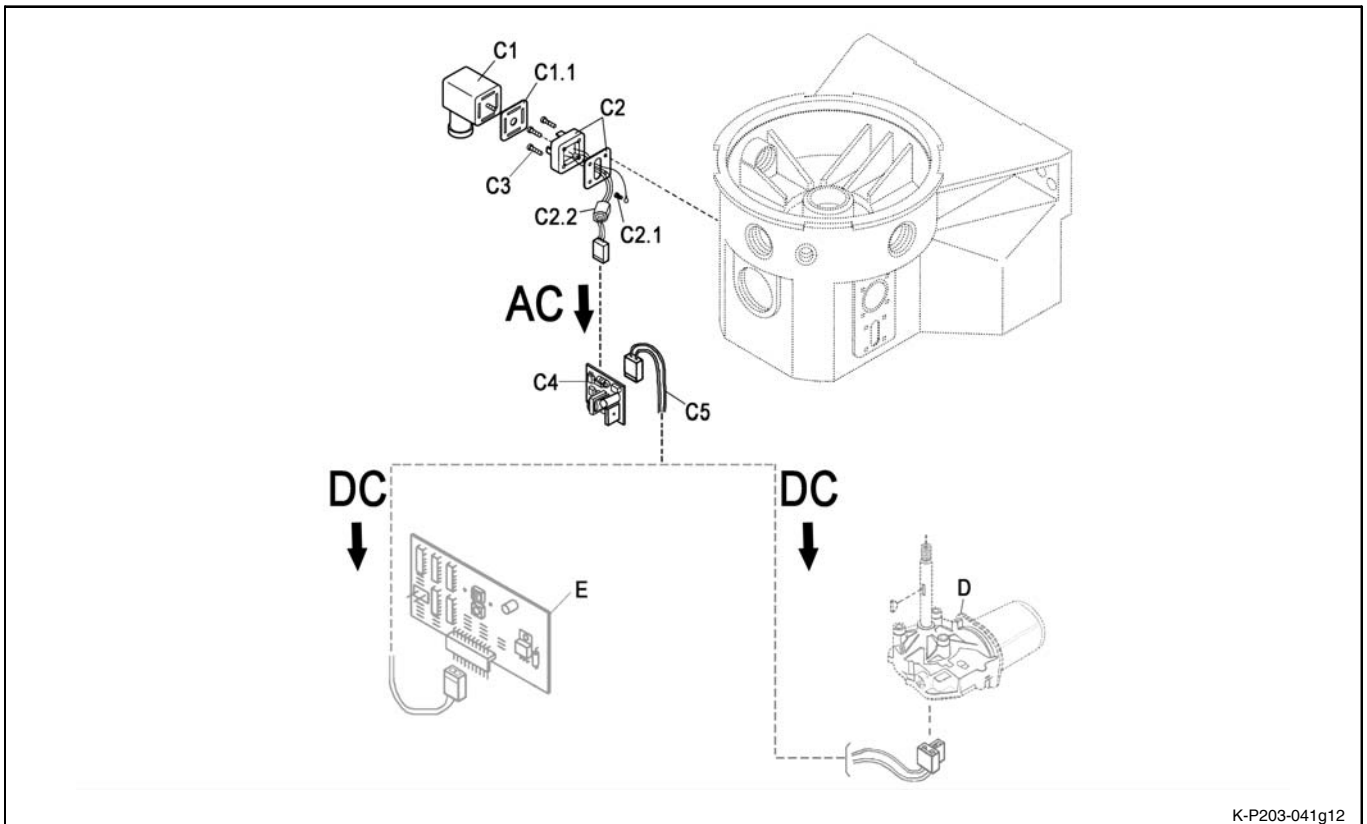
Pos.	Beschreibung	Stk.	Sach-Nr.
C	Anschlussart 2A9.12¹⁾/13²⁾		
C1	PG-Verschraubung mit Kabel und AMP-Anschlussstecker, 5-polig	1	664-36931-2
C2	AMP-Anschlusskabel	1	
¹⁾	- 4-adrig		664-36844-8
²⁾	- 5-adrig		664-36884-8

Pos.	Beschreibung	Stk.	Sach-Nr.
C3	PG-Verschraubung mit Kabel und AMP-Anschlussstecker, 4-polig	1	664-36931-1
C4	AMP-Anschlusskabel	1	
	- inkl. Kolbendetektor		234-13178-2
	¹⁾ für Steuerungen M00-07		
	²⁾ für Steuerungen M08-23		
	³⁾ Länge ab PG-Verschraubung bis Kabelende: 0,8 m		

2A9	links zur Spannungsversorgung DC E und zum externen Signalaustausch E
	rechts zum Signalaustausch zwischen Kolbendetektor C4 und E
E	- siehe Kapitel ... mit Steuerung (M00-23)

C ... mit Wechselstrom-Anschluss AC C

Anschlussart „Versorgungsspannung AC“¹⁾



K-P203-041g12

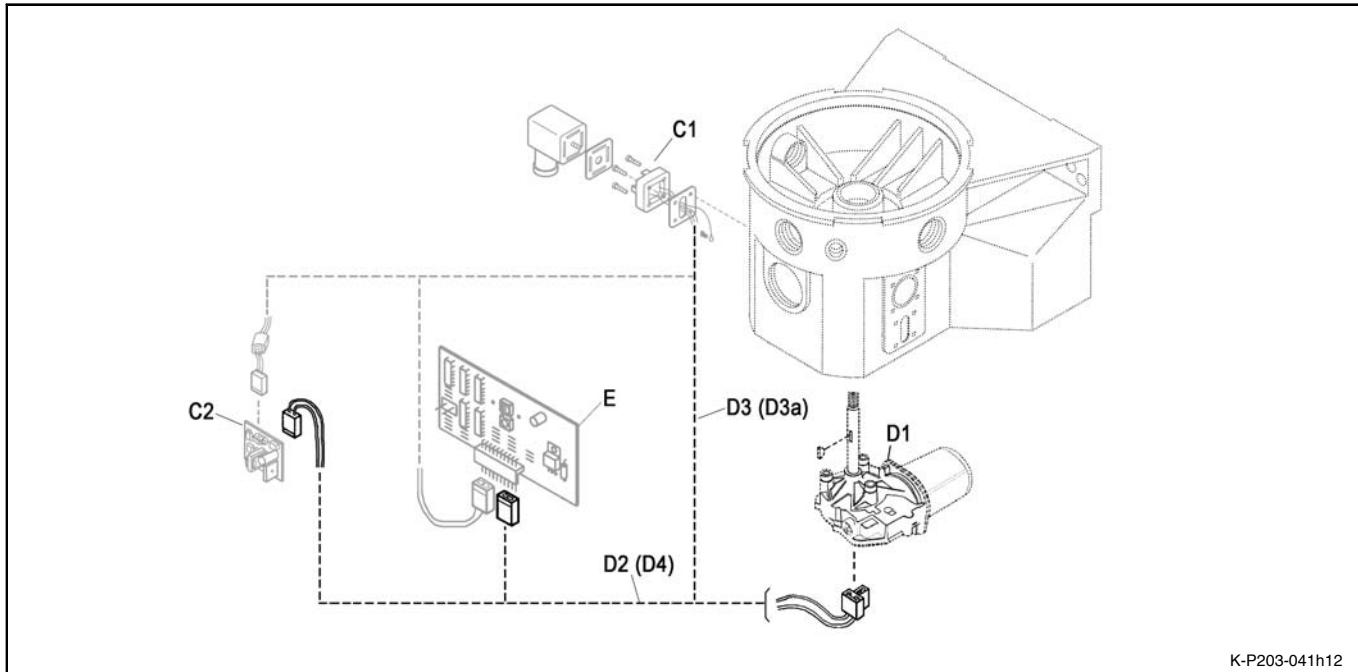
Pos.	Beschreibung	Stk.	Sach-Nr.
C	Anschlussart AC		
C1	Leitungsdose AC	1	236-10834-5
C1.1	Flachdichtung	1	236-13294-3
C2	Würfelstecker AC inkl. Dichtung, Pos. 2.1 & 2.2	1	664-36917-5
C2.1	Blechschrabe 3,9 x 6,5 C	1	206-13725-7
C2.2	Ferrithülse	1	236-13829-4
C3	Schraube BZ 3 x 10 C	4	206-13796-6
AC	vom AC-Anschluss (Würfelstecker) zur DC -Spannungsversorgung des Motors D ¹⁾ oder der Steuerplatine E		
D	- siehe Kapitel ... Motor-Anschluss		
E	- siehe Kapitel ... mit Steuerung		

Pos.	Beschreibung	Stk.	Sach-Nr.
C	Anschlussart AC		
C4	Netzteilplatine	1	
	- für 110-230 VAC		236-14252-2
	- bis 280 VAC		236-14252-3
C5	Verbindungskabel DC	1	
	- Netzteilplatine zur Steuerplatine		664-36917-7
	- Netzteilplatine zum Motor		664-34195-4
¹⁾ Mit dem AC-Anschluss erhöht sich die 1. Ziffer der Anschlussart um 1, z. B. wird - 1A1.01 zu 2A1.01 oder - 1A7.16 zu 2A7.16 ... ²⁾ nur bei Pumpen ohne Steuerplatine (siehe Kapitel „D ... Motor-Anschluss“)			

Änderung vorbehalten

D ... Motor-Anschluss D

über Würfelstecker DC, Steuerplatine DC/AC oder Netzteilplatine AC



K-P203-041h12

Pos.	Beschreibung	Stk.	Sach-Nr.
D	Motor-Anschluss		
D1	Motor	1	
	- 12 VDC		544-36913-6
	- 24 VDC		544-36913-7
	- 24 VDC für VAC-Anschluss		544-36913-8
¹⁾ nur bei VAC-Pumpen ohne Steuerplatine (siehe Kapitel „C ... mit Wechselstrom-Anschluss“) ²⁾ bei Pumpen mit Steuerplatine ³⁾ nur bei VDC-Pumpen ohne Steuerplatine (siehe Kapitel „C ... mit Würfelstecker“) ⁴⁾ bei Austausch des Motors „neu“ gegen „alt“			
C1	zur Spannungsversorgung DC über Würfelstecker 1A1 (siehe Kapitel C ... mit Würfelstecker)		
C2	zur Spannungsversorgung DC über Netzteilplatine (siehe Kapitel C ... mit Wechselstrom-Anschluss)		
E	zur Spannungsversorgung DC über Steuerplatine (siehe Kapitel E ... mit Steuerung)		

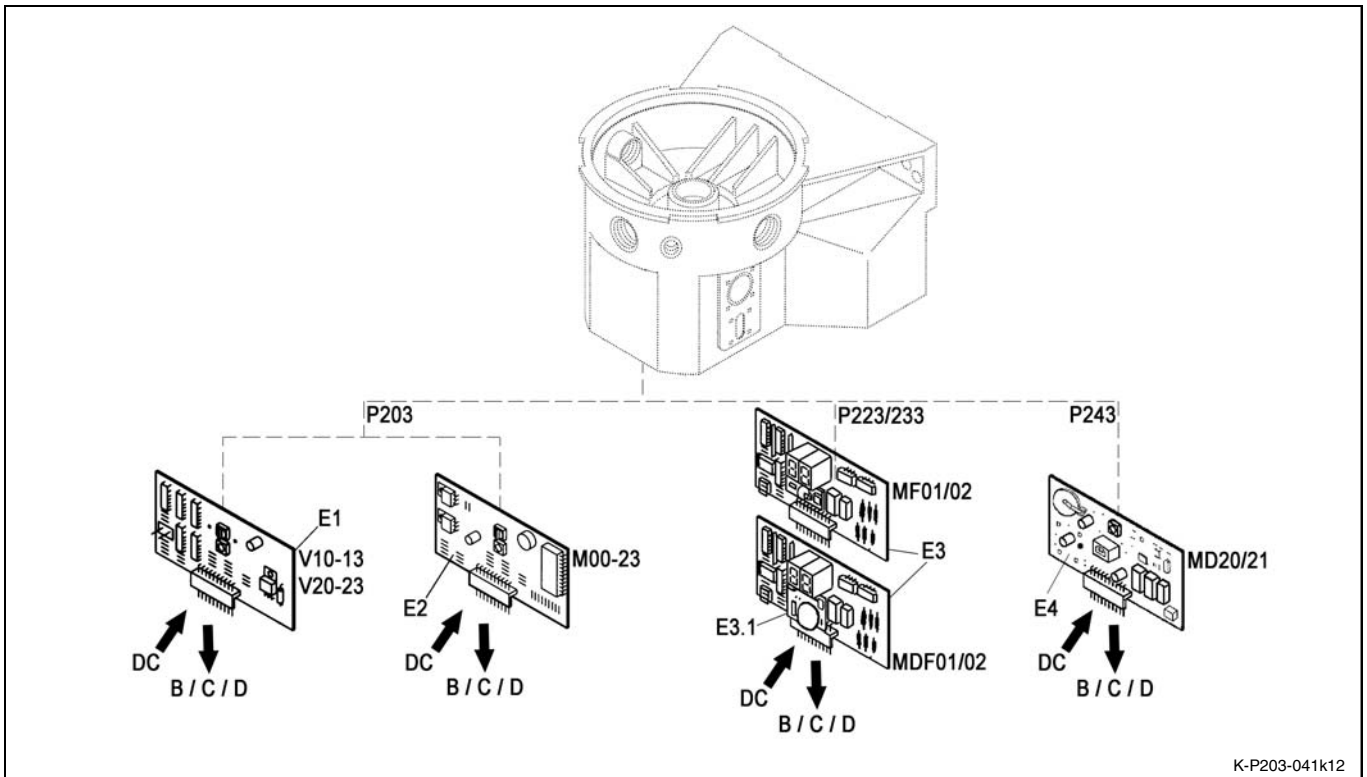
Pos.	Beschreibung	Stk.	Sach-Nr.
D	Motor-Anschluss		
D2	Anschlusskabel	1	
	¹⁾ - an Netzteilplatine C2		664-34195-4
	²⁾ - an Steuerplatine E		
	^{2) 4)} - an Steuerplatine E		664-36862-3
D3	direkter Anschluss an C1	1	664-36884-5
D3a	Adapterkabel	1	
	³⁾ - an Würfelstecker C1 (alt)		664-34195-8
D4	Anschlusskabel ⁴⁾	1	
	¹⁾ - an Netzteilplatine C2		664-36917-6
	²⁾ - an Steuerplatine E		

E

... mit Steuerung

E

Steuerplatten V10-13, V10-13 ADR, V20-23, H, H ADR, M00-M23, MF01/02, MFD01/02, MD20/21



Pos.	Beschreibung	Stk.	Sach-Nr.
E	Steuerplatten		
E1	P203-Steuerplatten	1	
¹⁾	- V10-13, V10-13 ADR		236-10697-1
¹⁾	- V20-23		236-10697-2
²⁾	- H, H ADR		236-13857-1
E2 ³⁾	P203-Steuerplatte M00-23 ⁸⁾	1	236-13870-3
E3	P223-Steuerplatten	1	
⁴⁾	- MF01		236-10097-7
⁴⁾	- MF02		236-10097-8
E3	P233-Steuerplatten		
⁵⁾	- MDF01		236-10111-3
⁵⁾	- MDF02		236-10111-4
E3.1	P233-Datalogger	1	236-10096-2
E4 ⁶⁾	P243-Steuerplatten MD20 / MD21		236-10947-1
	Zubehör		
	Jumper für Steuerplatten	1	236-13898-1

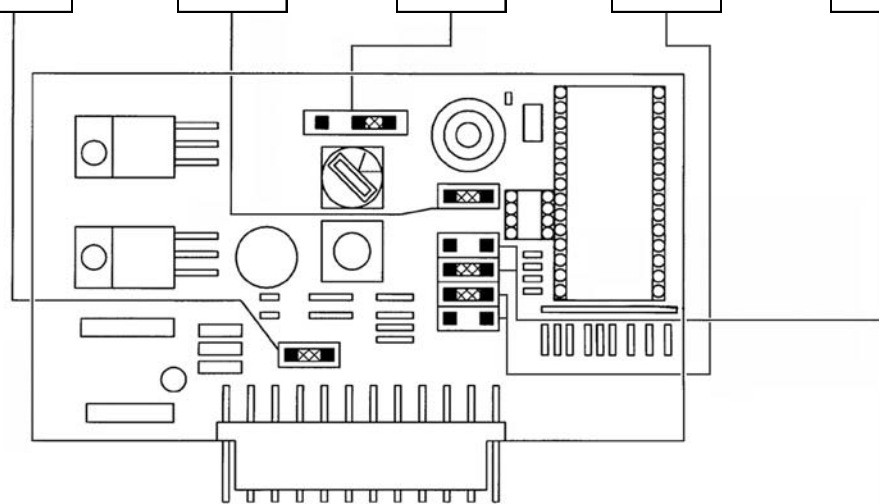
Pos.	Beschreibung	Stk.	Sach-Nr.
B ⁷⁾	Signalaustausch mit Magnetschalter		
C ⁸⁾	Signalaustausch über Anschlussstecker		
D ⁹⁾	Versorgungsspannung DC für Motor		
DC	PCB-Spannungsversorgung		
¹⁰⁾	- über Würfelstecker 1A1		
¹¹⁾	- über Netzteilplatte		

- ¹⁾ siehe Kapitel C, Anschlussart 2A1, 1A5.14, 1A7.16, 1A5.17, 2A7.16
- ²⁾ siehe Kapitel C, Anschlussart 2A1
- ³⁾ siehe Kapitel C, Anschlussart 1A8.00, 2A8.00, 2A4.12/13, 2A9.12/13, 2A6.15, 3A6.15
- ⁴⁾ siehe Kapitel C, Anschlussart AC: 3A6.15 / DC: 2A5.14
- ⁵⁾ siehe Kapitel C, Anschlussart AC: 3A6.15 / DC: 2A6.15
- ⁶⁾ siehe Kapitel C, Anschlussart AC: 3A7.16 / DC: 2A7.16
- ⁷⁾ siehe Kapitel B ... mit Magnetschalter
- ⁸⁾ siehe Kapitel C
- ⁹⁾ siehe Kapitel D
- ¹⁰⁾ siehe Kapitel C ... mit Würfelstecker
- ¹¹⁾ siehe Kapitel C ... mit Wechselstrom-Anschluss

Änderung vorbehalten

Jumper-Konfiguration Steuerplatten M00-M23

Vorwahlmöglichkeiten		Anschluss der Versorgungsspannung		Kontrollanzeige bei Störungen, Signalausgabe		Pausenzeitbereiche		Überwachungszeitbereiche (min)		Anzahl der überwachten Stromkreise	
		Klemme 15	Klemme 15 + 30	Intermittierend	permanent	h	min	5	30	1	2
Einstellung											
Jumperstellung		 30 / 15 1175a95	 30 / 15 1174a95	 B / D 1177a95	 B / D 1176a95	 1 - 15 h 1186a95	 4 - 60 min 1187a95	 5 min 1190a95	 30 min 1189a95	 1182a95	 1183a95
Kombination Nr.	Sondervarianten	M00	X		X		X		X		
		M01	X		X		X		X		
		M02	X		X		X		X		X
		M03	X		X		X		X		X
		M04	X		X			X	X		X
		M05	X		X			X	X		X
		M06	X		X			X	X		X
	M07	X		X			X	X		X	
	M08		X	X		X		X		X	
	M09		X	X		X		X		X	
	M10		X	X		X		X			X
	M11		X	X		X		X			X
	M12		X	X			X	X		X	
	M13		X	X			X	X		X	
	M14		X	X			X	X			X
	M15		X	X			X	X			X
	M16		X		X	X	X	X		X	X
	M17		X		X	X	X	X		X	X
	M18		X		X	X	X	X			X
	M19		X		X	X	X	X		X	X
	M20		X		X		X	X		X	
	M21		X		X		X	X		X	
	M22		X		X		X	X			X
M23		X		X		X	X		X	X	



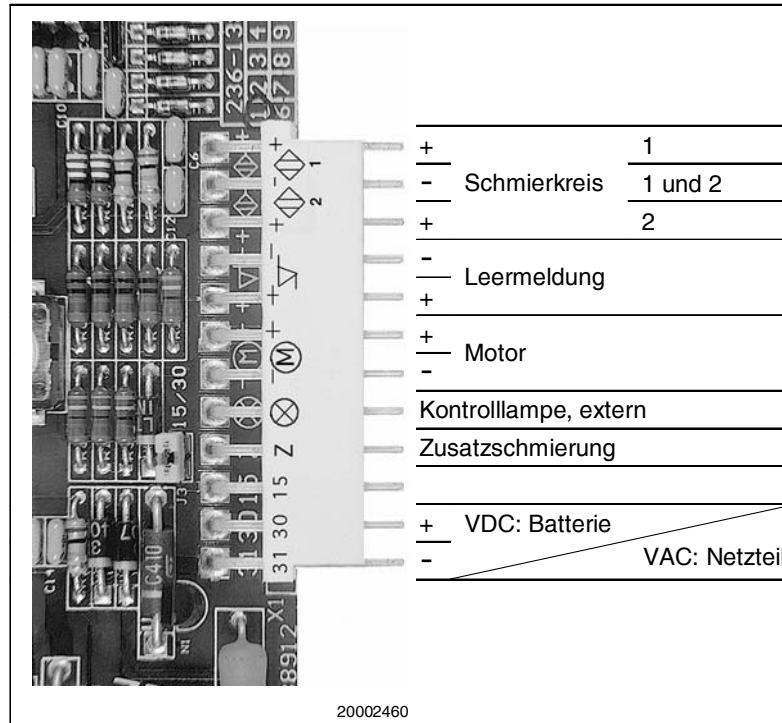
1188a95

Schematische Darstellung der Steuerplatine 236-13870-3 M00-M23

Änderung vorbehalten

Steuerplatten M00-M23, Fortsetzung

Anschlussklemmen der Steuerplatte



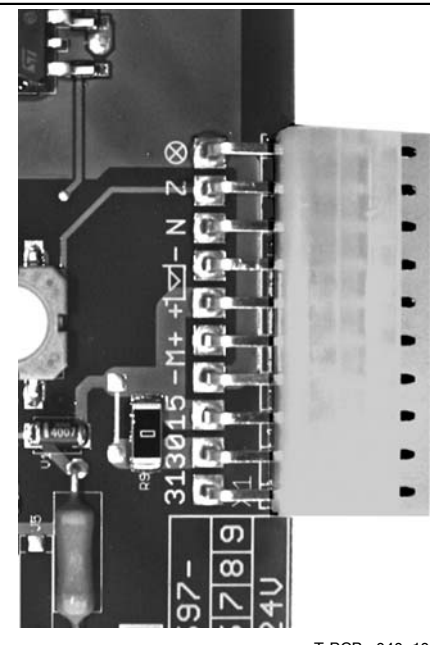
Jumper-Konfiguration Steuerplatten V10-V13

JUMPER-Stellungs-Kombinationen – Übersicht

Vorwahlmöglichkeiten		Pausenzeitbereiche P		Schmierzeitbereiche I		Jumperstellungen (siehe Bild PCB 5)
		4 bis 60 min	1 bis 15 h	8 bis 120 sec.	2 bis 30 min	
Kombinations-Nr.	V10 Standard		X		X	6290b04
	V11		X	X		6291b04
	V12	X			X	6292b04
	V13	X		X		6293b04

Steuerplatten V10-V13

Anschlussklemmen der Steuerplatine



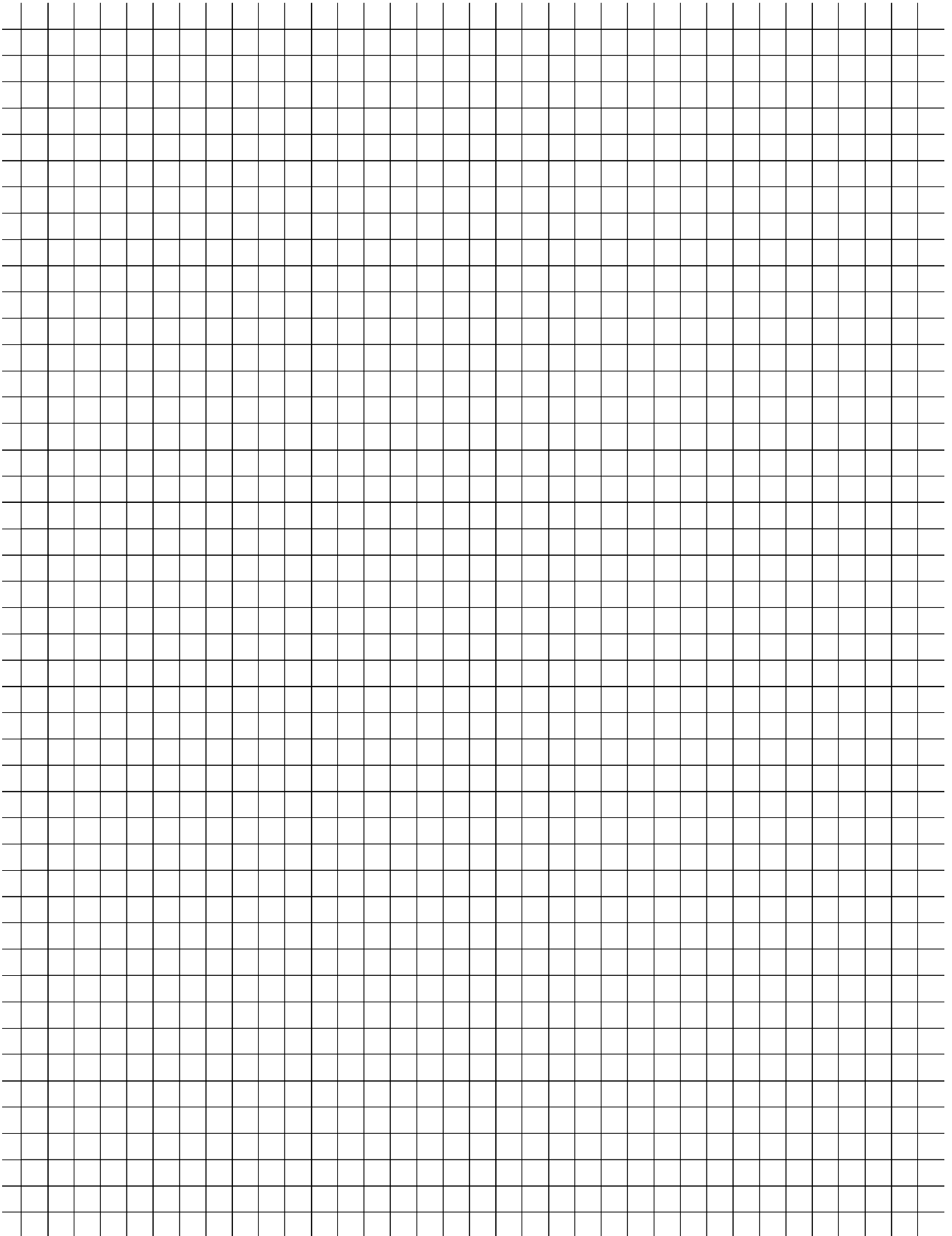
■	Kontrolllampe ¹⁾
■	Zusatzschmierung ¹⁾
■	Niveauekontrolle ¹⁾
■	- Leermeldung ¹⁾
■	+ Leermeldung ¹⁾
■	+ Motor
■	- Motor
■	Maschinenkontakt oder Fahrtschalter (+ VDC)
■	Kontakt 30 (Bsp.: überbrückt mit Kontakt 15)
■	Masse (- 0 VDC)

¹⁾ Option

T-PCBv-040a10

Anschlussklemmen Steuerplatine V10-V13 (Kontakt 15/30 überbrückt)

Notizen:



Änderung vorbehalten

Lincolns weltweites Händler- und Servicenetz – das Beste in unserer Branche –



Welche Leistung auch gefragt ist – die Auswahl des Schmiersystems, die kundenspezifische Systeminstallation oder die Lieferung von Produkten erstklassiger Qualität – von den Mitarbeiterinnen und Mitarbeitern der Lincoln Standorte, Vertretungen und Vertragshändler werden Sie immer bestens beraten.

Systembau-Händler

Unsere Systembau-Händler besitzen das in unserer Branche größte verfügbare Fachwissen. Sie planen Ihre Anlagen nach Maß mit genau der Kombination an Lincoln-Komponenten, die Sie brauchen. Danach führen sie die Montage in Ihrem Werk mit erfahrenen Technikern durch oder arbeiten mit Ihrem Personal zusammen, damit auch alles richtig läuft. Alle Händler haben die gesamte Produktpalette an Pumpen, Verteilern, Überwachungsgeräten und Zubehör auf Lager und erfüllen mit ihrem Fachwissen über Produkte, Anlagen und Service unsere hohen Anforderungen. Wann und wo auch immer Sie unsere Fachleute brauchen, von St. Louis über Walldorf bis Singapur stehen Lincolns erstklassige Systembau-Händler weltweit zu Ihrer Verfügung.

Hier erfahren Sie, wo sich die nächste Lincoln Vertriebs- und Service-Niederlassung befindet:

Amerika	Lincoln Industrial	One Lincoln Way St. Louis, MO 63120-1578 USA	Phone: (+1) 314 679 4200 Fax: (+1) 800 424 5359 Home: www.lincolnindustrial.com
Europa Naher Osten Afrika Indien	Lincoln GmbH	Heinrich-Hertz Straße 2-8 69190 Walldorf Germany	Tel: (+49) 6227 33-0 Fax: (+49) 6227 33-259 E-Mail: lincoln@lincolnindustrial.de Home: www.lincolnindustrial.de
Asien Pazifik	Lincoln Industrial Corporation	3 Tampines Central 1 # 04-05 Abacus Plaza Singapore 529540	Phone: (+65) 6588-0188 Fax: (+65) 6588-3438 E-Mail: sales@lincolnindustrial.com.sg

© Copyright 2012

DIN EN ISO 9001
durch DQS
Reg.-Nr. 799

DIN EN ISO 14001
durch GUT